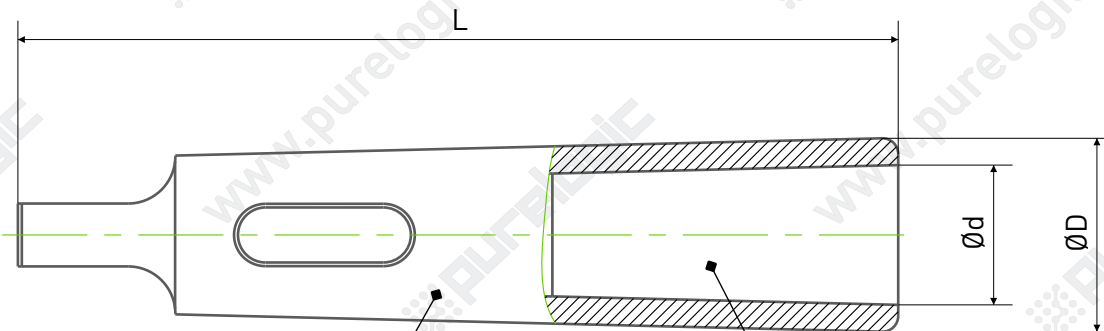


Переходники под конус Морзе



Внешний конус Морзе

Внутренний конус Морзе

Обозначение	Внешний конус Морзе	Внутренний конус Морзе	ØD ,мм	Ød ,мм	L, мм	Масса, кг
PLMT2x1	2	1	18,6	12,065	91	0,10
PLMT3x2	3	2	24,7	17,78	112	0,12
PLMT4x1	4	1	31,6	12,065	124	0,60
PLMT4x2	4	2	31,6	17,78	124	0,5
PLMT4x3	4	3	33	23,825	240	1,27
PLMT5x2	5	2	44,7	17,78	156	1,49
PLMT5x3	5	3	44,7	23,825	156	1,36
PLMT5x4	5	4	45,5	31,267	170	0,95