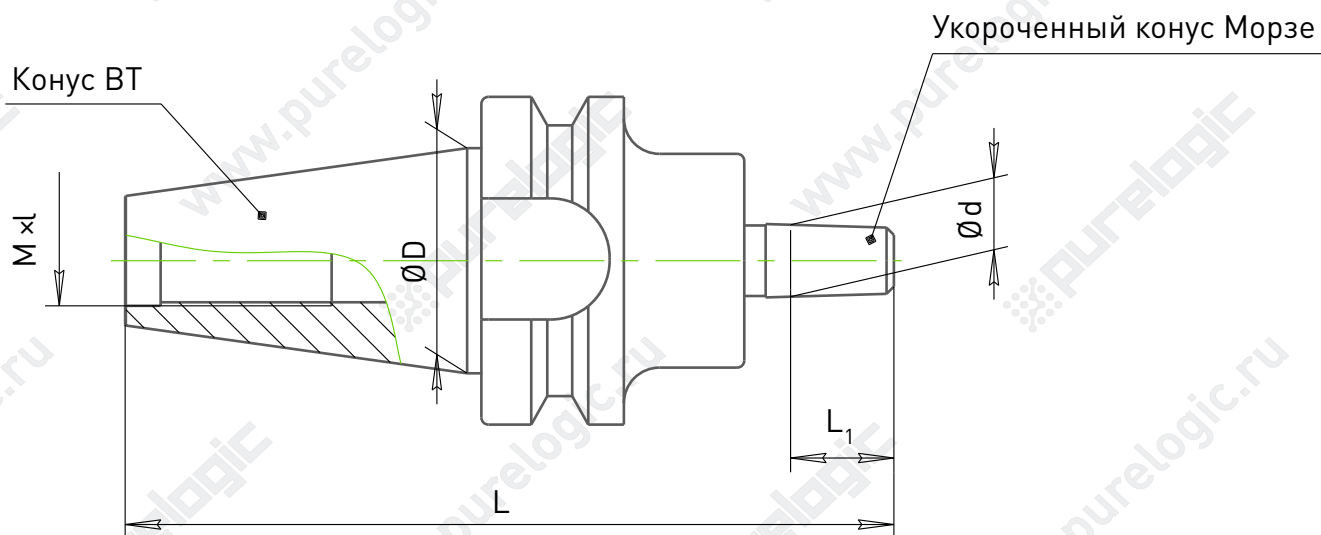
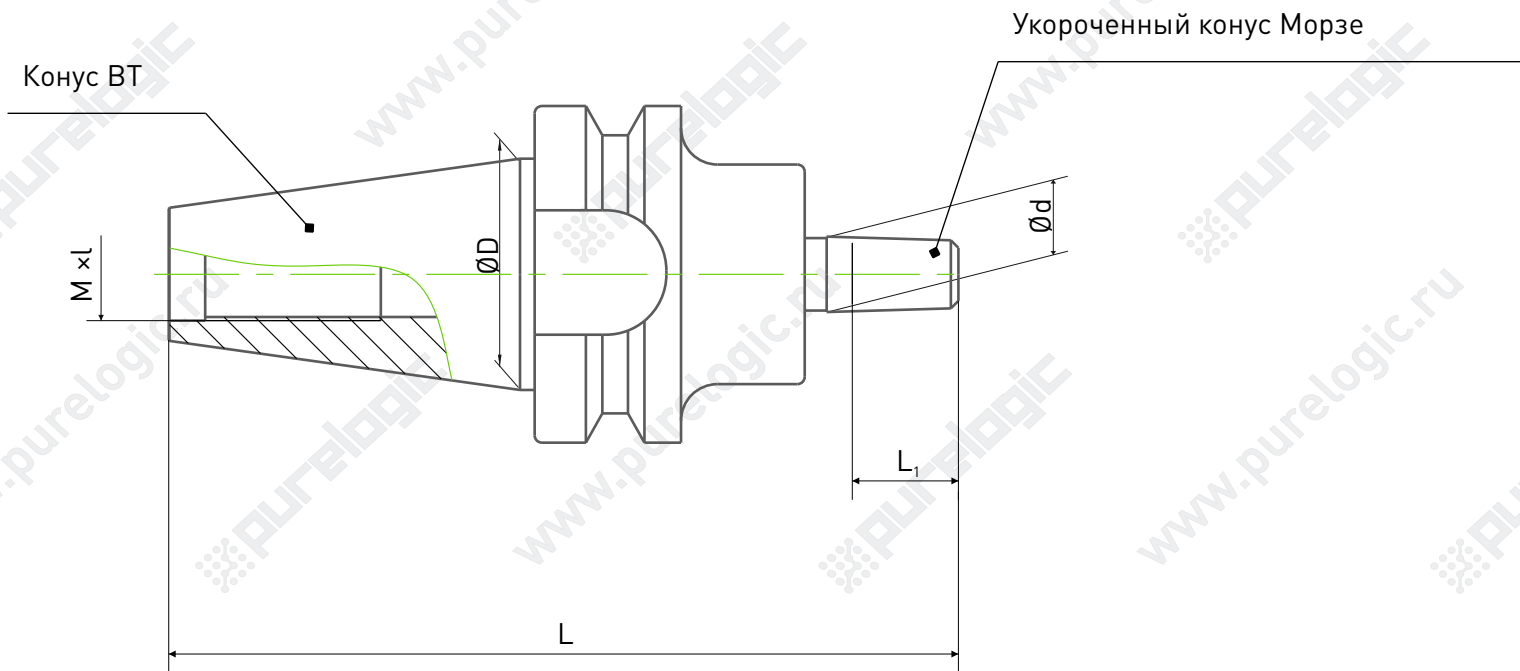


Переходники с хвостовика Вхх на ВТ



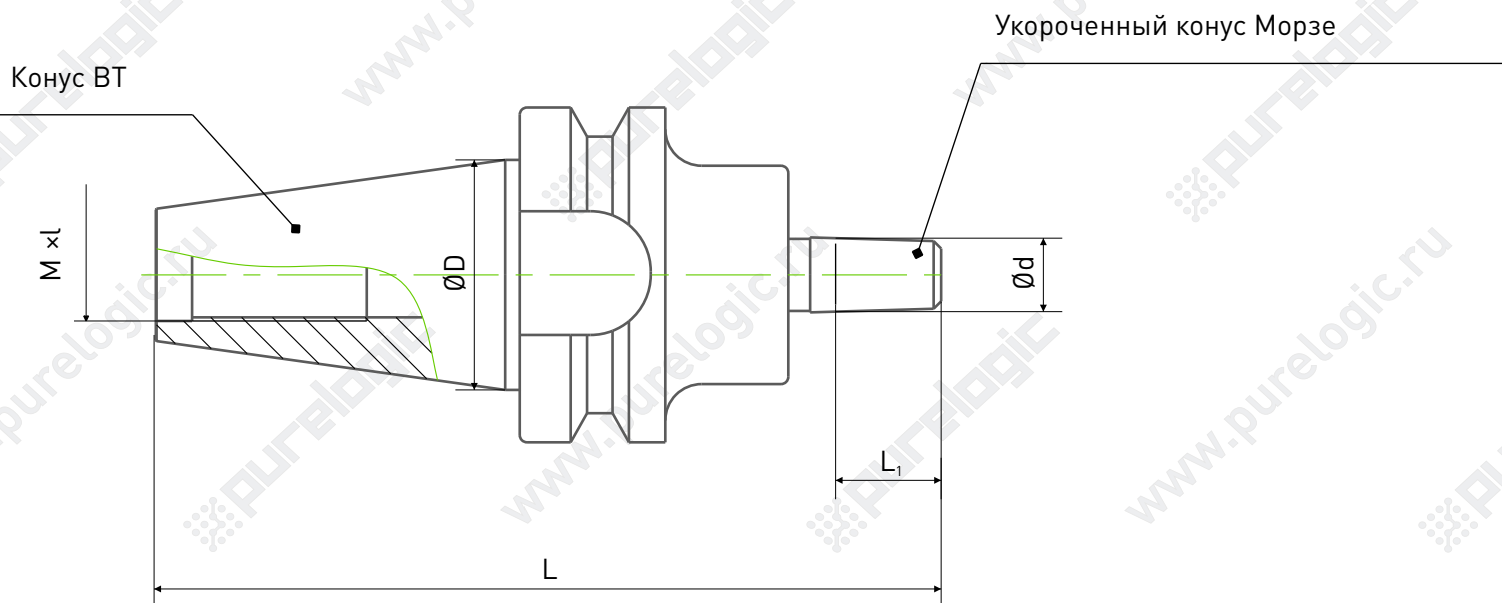
Обозначение	Кonus BT	Укороченный конус Морзе	$\varnothing D$, мм	$\varnothing d$, мм	L , мм	L_1 , мм	$M \times l$
PLBT30-B10-45	30	B10	31,75	10,094	109,7	14,5	M12 ×25
PLBT30-B12-45	30	B12	31,75	12,065	111,9	18,5	M12 ×25
PLBT30-B16-45	30	B16	31,75	15,733	117,4	24	M12 ×25

Переходники с хвостовика Вхх на ВТ



Обозначение	Конус ВТ	Укороченный конус Морзе	D, мм	d, мм	L, мм	L ₁ , мм	M x l
PLBT30-B10-45	30	B10	31,75	10,094	109,7	14,5	M12 x25
PLBT30-B12-45	30	B12	31,75	12,065	111,9	18,5	M12 x25
PLBT30-B16-45	30	B16	31,75	15,733	117,4	24	M12 x25
PLBT30-B18-45	30	B18	31,75	17,780	126	32	M12 x25

Переходники с хвостовика Вхх на ВТ



Обозначение	Конус ВТ	Укороченный конус Морзе	ØD ,мм	Ød ,мм	L ,мм	L ₁ , мм	M x l
PLBT40-B12-45	40	B12	44,45	12,065	128,9	18,5	M14 x25
PLBT40-B16-45	40	B16	44,45	15,773	134,5	24	M14 x25
PLBT40-B18-45	40	B18	44,45	15,733	142,4	32	M14 x25