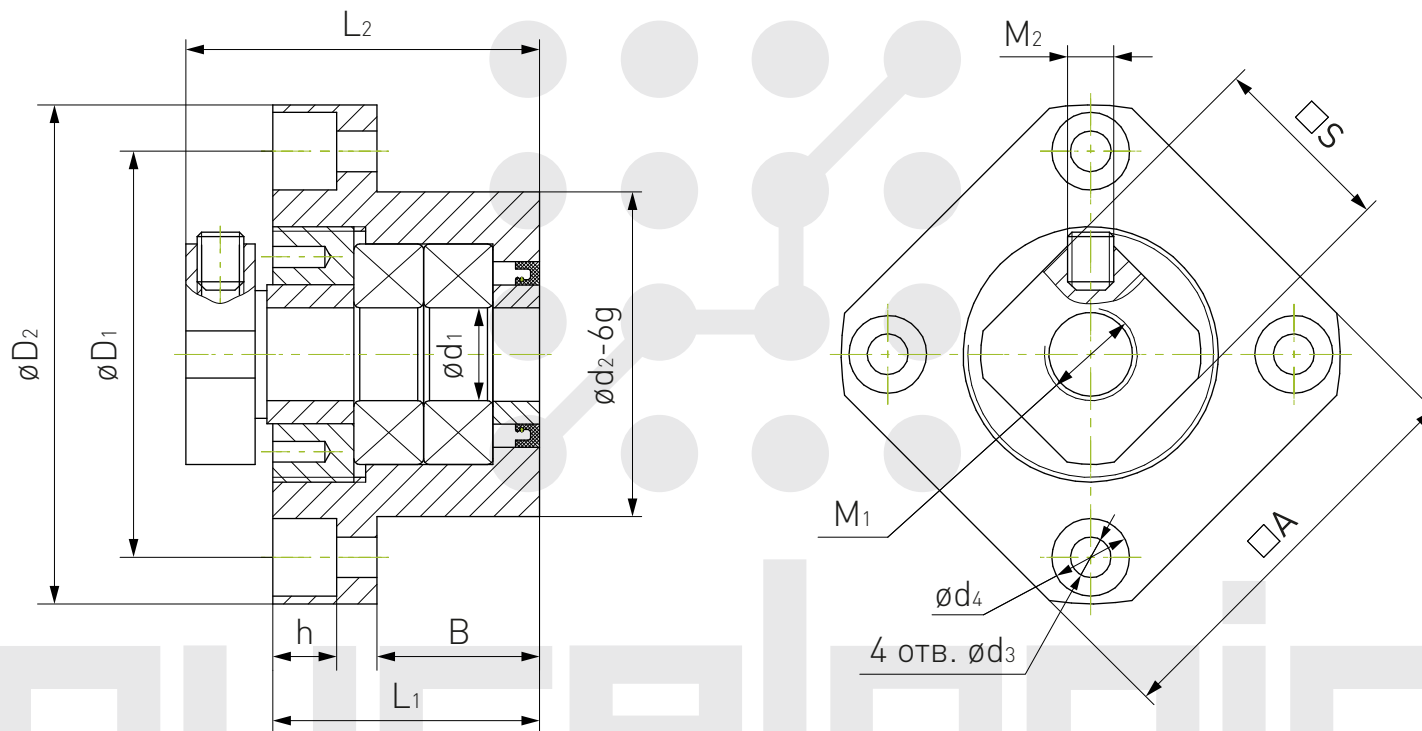
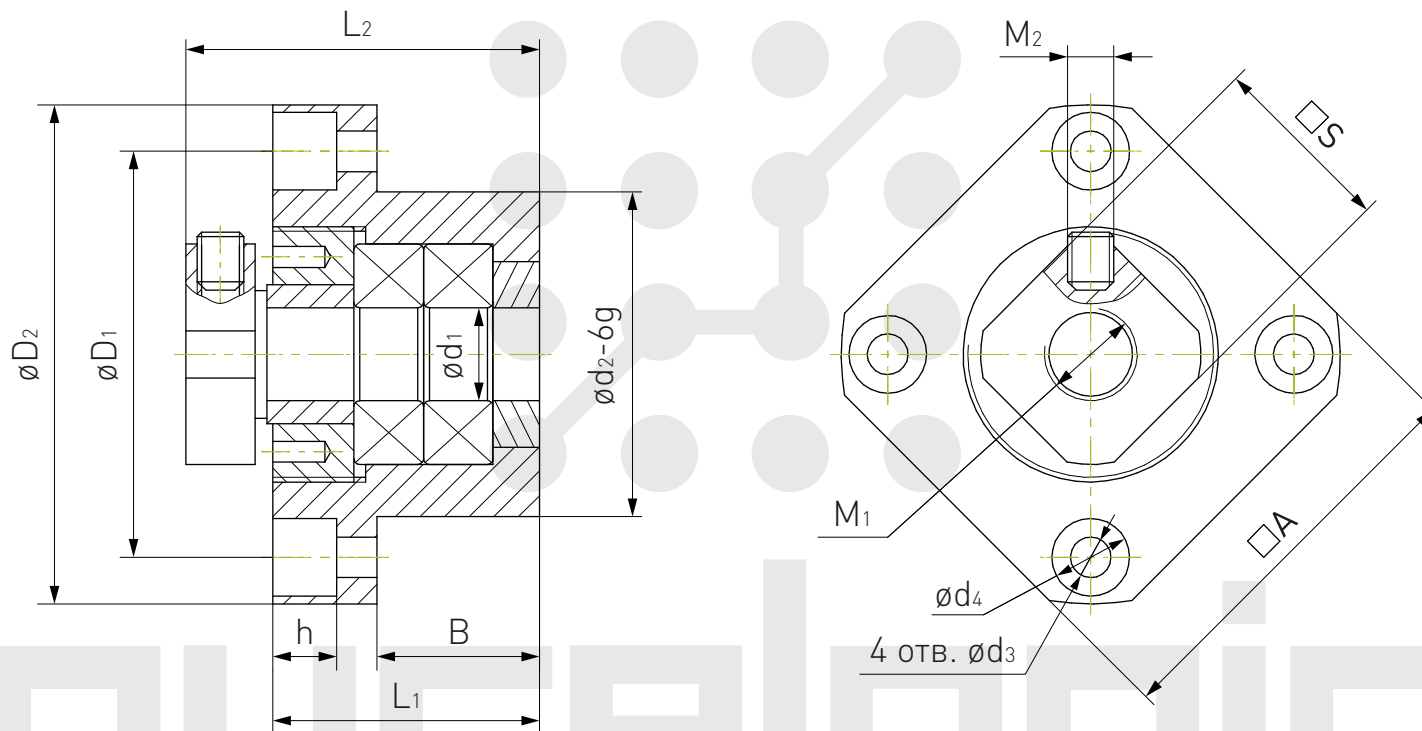


# Подшипниковые опоры серии FK



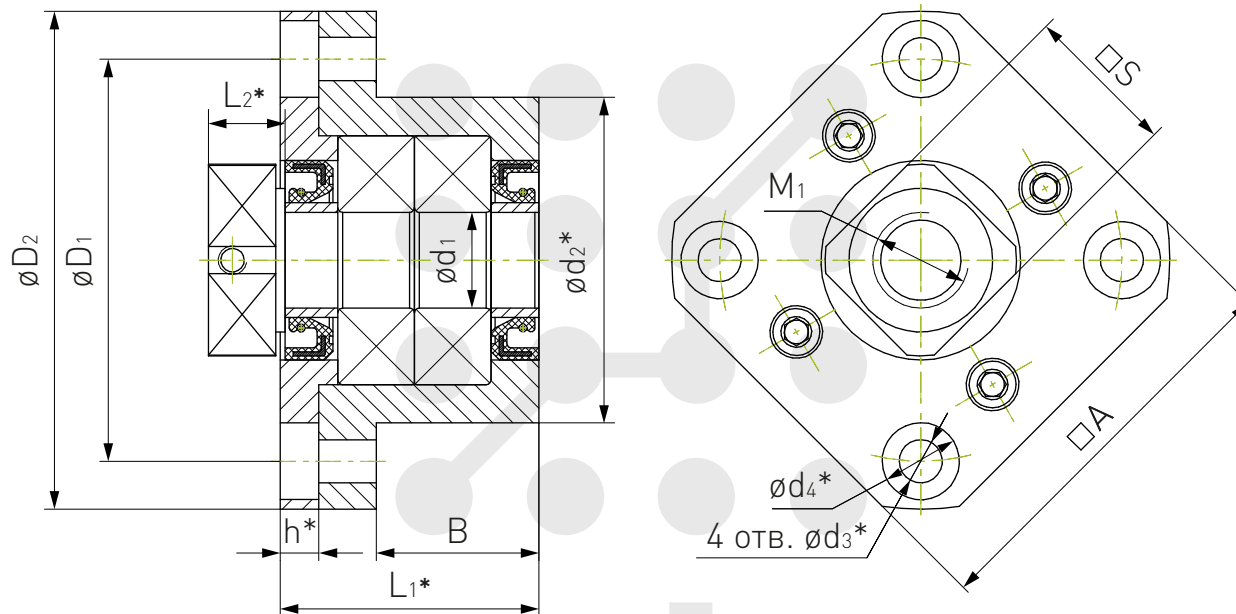
Обозначение	$\varnothing d_1$	$\varnothing d_2$	$\varnothing D_1$	$\varnothing D_2$	A	B	$L_1$	$L_2$	$\varnothing d_3$	$\varnothing d_4$	h	$M_1$	$M_2$	S	подшипник	m (кг)
FK6	6	22	27	36	28	13	20	28.5	3.4	6.6	3	M6x0.75	M4	16	606ZZ	0.11

## Подшипниковые опоры серии FK



Обозначение	$\varnothing d_1$	$\varnothing d_2$	$\varnothing D_1$	$\varnothing D_2$	A	B	$L_1$	$L_2$	$\varnothing d_3$	$\varnothing d_4$	h	$M_1$	$M_2$	S	подшипник	m (кг)
FK8	8	28	35	43	35	14	23	31.5	3.6	6	5	M8x1	M3	14	608Z	0.15

## Подшипниковые опоры серии FK



Обозначение	$\varnothing d_1$	$\varnothing d_2^*$	$\varnothing D_1$	$\varnothing D_2$	A	B	$L_1^*$	$L_2^*$	$\varnothing d_3^*$	$\varnothing d_4^*$	$h^*$	$M_1$	S	подшипник	m (кг)
FK10	10	34	42	52	42	17	27	7.5	4.5	8	4	M10×1	17	6000ZZ	0.21
FK12	12	36	44	54	44	17	27	7.5	4.5	8	4	M12×1	19	6001ZZ	0.22
FK15	15	40	50	63	52	17	33	10	5.5	9.5	6	M15×1	22	6002ZZ	0.39
FK17	17	50	62	77	61	23	45	11	6.6	11	10	M17×1	24	6203ZZ	0.7
FK20	20	57	70	85	68	30	52	12	6.6	11	10	M20×1	30	6204ZZ	1.09
FK25	25	63	80	98	79	30	57	13	8.8	14.5	13	M25×1.5	35	6205ZZ	1.5
FK30	30	75	95	118	93	32	62	14	8.8	17.5	15	M30×1.5	40	6205ZZ	2.38

\*Размеры для справок