

СТАНКИ-КОНСТРУКТОРЫ С ЧПУ

СЕРИИ MRB



СОДЕРЖАНИЕ

1. Введение	2
2. Характеристики и параметры продукции	3
3. Сборка станка	12
4. Подключение и начало работы	33
5. Техническое обслуживание	35
6. Возможные неисправности и методы их устранения	35
7. Маркировка, упаковка, хранение, транспортировка, утилизация	36
8. Гарантийные обязательства	37

Используемые символы.



Важная информация.

Этот символ указывает на полезную дополнительную информацию.



Внимание!

Игнорирование таких предупреждений может привести к ошибкам или неправильному функционированию.

Термины, аббревиатуры и сокращения.

В документе используются следующие термины, аббревиатуры и сокращения:

ПО — программное обеспечение.

РЭ — руководство по эксплуатации изделия.

ЧПУ — числовое программное управление.

ШД — шаговый двигатель.

ШВП — шарико-винтовая передача.

1

Введение.

- **Наименование товара:** станок-конструктор с ЧПУ, серия RB.
- **Артикул:** RB1016-01, RB1326-01, RB1616-01, RB1631-01, RB2031-01.
- **Комплект поставки:** станок-конструктор с ЧПУ, серия RB – 1 шт.

Разработано и произведено в России.

ЕАС

Назначение документа.

Руководство по эксплуатации изделия (далее по тексту — РЭ) включает в себя общие сведения, предназначенные для ознакомления обслуживающего персонала с работой и правилами эксплуатации изделия «Станок-конструктор с ЧПУ, серия RB» (далее по тексту — изделие или станок). Документ содержит технические характеристики, описание конструкции и принципа действия, а также сведения, необходимые для правильной эксплуатации изделия.

Перед началом работы следует ознакомиться с руководством по эксплуатации изделия. К работе допускаются лица, ознакомленные с принципом работы и конструкцией станка. Изделие может обслуживать персонал, имеющий квалификационную группу по электробезопасности не ниже третьей.

В ходе эксплуатации изделия персоналу надлежит исполнять рекомендации, изложенные в отраслевой инструкции по защите от поражающего воздействия электрического тока.

Запрещается производить монтаж и демонтаж изделия при включенном электропитании изделия.

Предприятие-изготовитель оставляет за собой право производить непринципиальные изменения, не ухудшающие технические характеристики изделия. Данные изменения могут быть не отражены в тексте настоящего документа.

2 Характеристики и параметры продукции.

2.1. Общие сведения.

Информация о назначении продукции.

Станки-конструкторы серии RB предназначены для фрезерной обработки и гравировки деталей из мягких материалов, для термического раскроя (плазменной, газовой и лазерной резки и гравировки). Данные станки поставляются в разобранном виде. Сборка осуществляется самостоятельно.

Перед началом сборки внимательно ознакомьтесь с инструкцией. Электроника управления, шпиндель, держатель шпинделя, держатель резака, рабочий стол в набор не входят и приобретаются отдельно. Рекомендуемые материалы для фрезерной обработки на станках серии RB: древесина, пробка, фанера, МДФ, воск, пенопласт высокой плотности и прочие мягкие материалы.

Станок можно рассматривать как универсальную платформу для построения любой координатной системы с ЧПУ (координатного стола): лазерного гравера/раскройщика, пенорезки, плоттера, принтера, дозатора, манипулятора, маркиратора, раскладчика, покрасчика и пр.

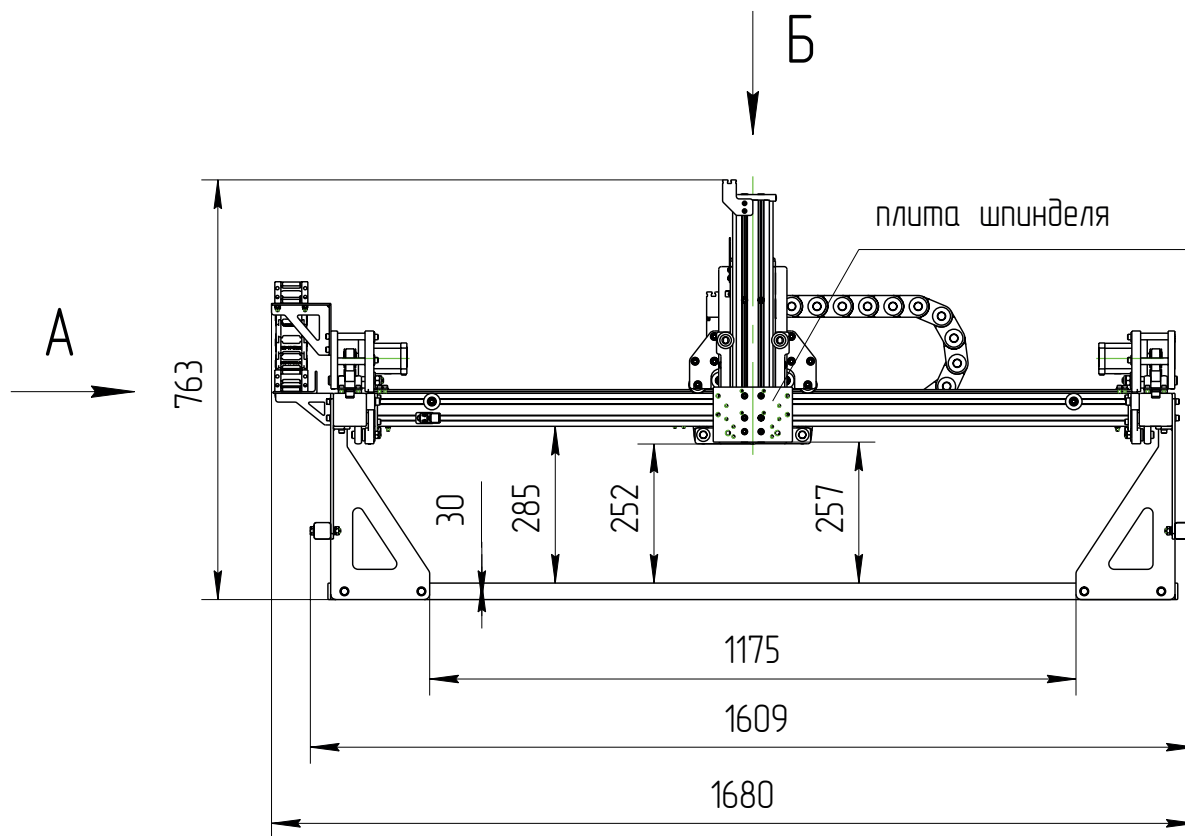
На станок можно установить: крепление для шпинделя H43, DJZ52, H65, H80, держатель резака PLHP-03.

При помощи комплекта опор RY-RB-08/RY-RB-10 станок можно установить на рабочие столы серии RX-RL.

Комплект электроники управления, шпиндель, детали станков и оснастку вы можете приобрести на сайте www.purelogic.ru.

Параметр	RB1016-01	RB1326-01	RB1616-01	RB1631-01	RB2031-01
Рабочая область X/Y/Z, мм	1000x1600x200	1300x2600x200	1600x1600x200	1600x3100x200	2000x3100x200
Скорость холостого хода, до мм/мин	X – 20000; Y – 25000; Z – 5000.				
Рабочая скорость по осям X, Y, Z, до мм/мин	3000				
Материал станины	Алюминиевый профиль, стальной прокат				
Передачи осей X, Y, Z	X – шкив зубчатый BSY-20-5M-15-B-P8; два ремня зубчатых 5M-15; Y – два шкива зубчатых BSY-20-5M-15-B-P8; четыре ремня зубчатых 5M-15. Z – Винт ШВП SCR1204-TBI; гайка ШВП SFU1204-TBI.				
Двигатели осей X, Y, Z	X – ШД PL57H76-D8 (есть возможность самостоятельной установки ШД PL86H75-D14); Y – два ШД PL57H76-D8 (есть возможность самостоятельной установки ШД PL86H75-D14); Z – ШД PL57H56-D8				
Габаритные размеры, мм (ДxШxВ)	2178x1680x763	2973x1980x763	2178x2280x763	3658x2280x763	3658x2680x763
Вес станка без упаковки, кг	99	112	110	138	145

Таблица 1 — Технические характеристики.



02

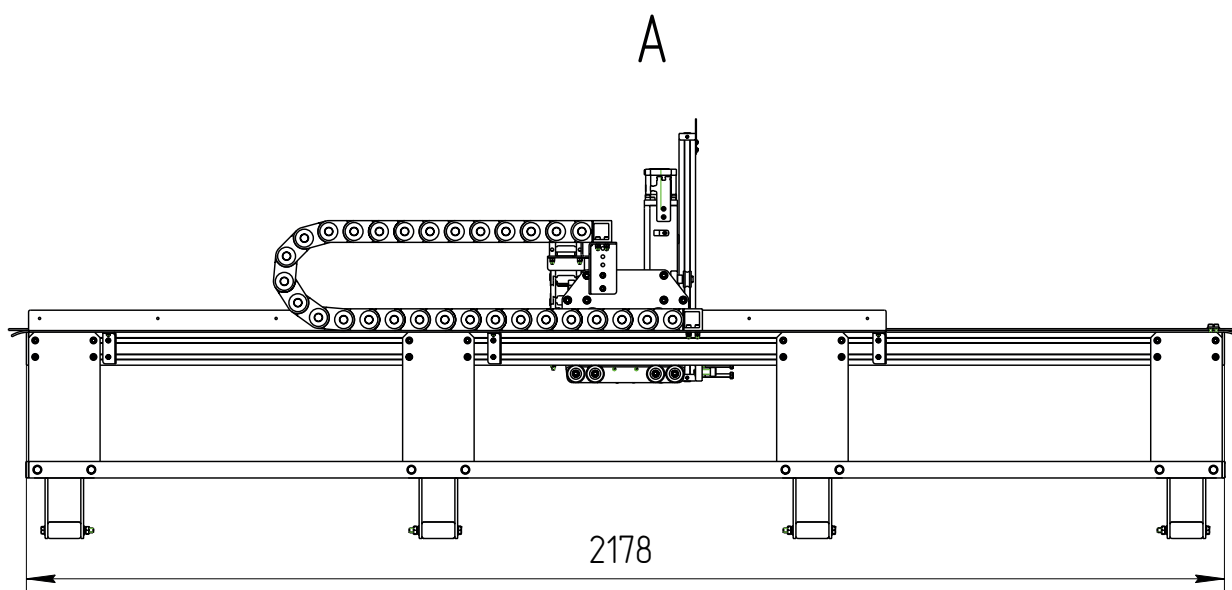
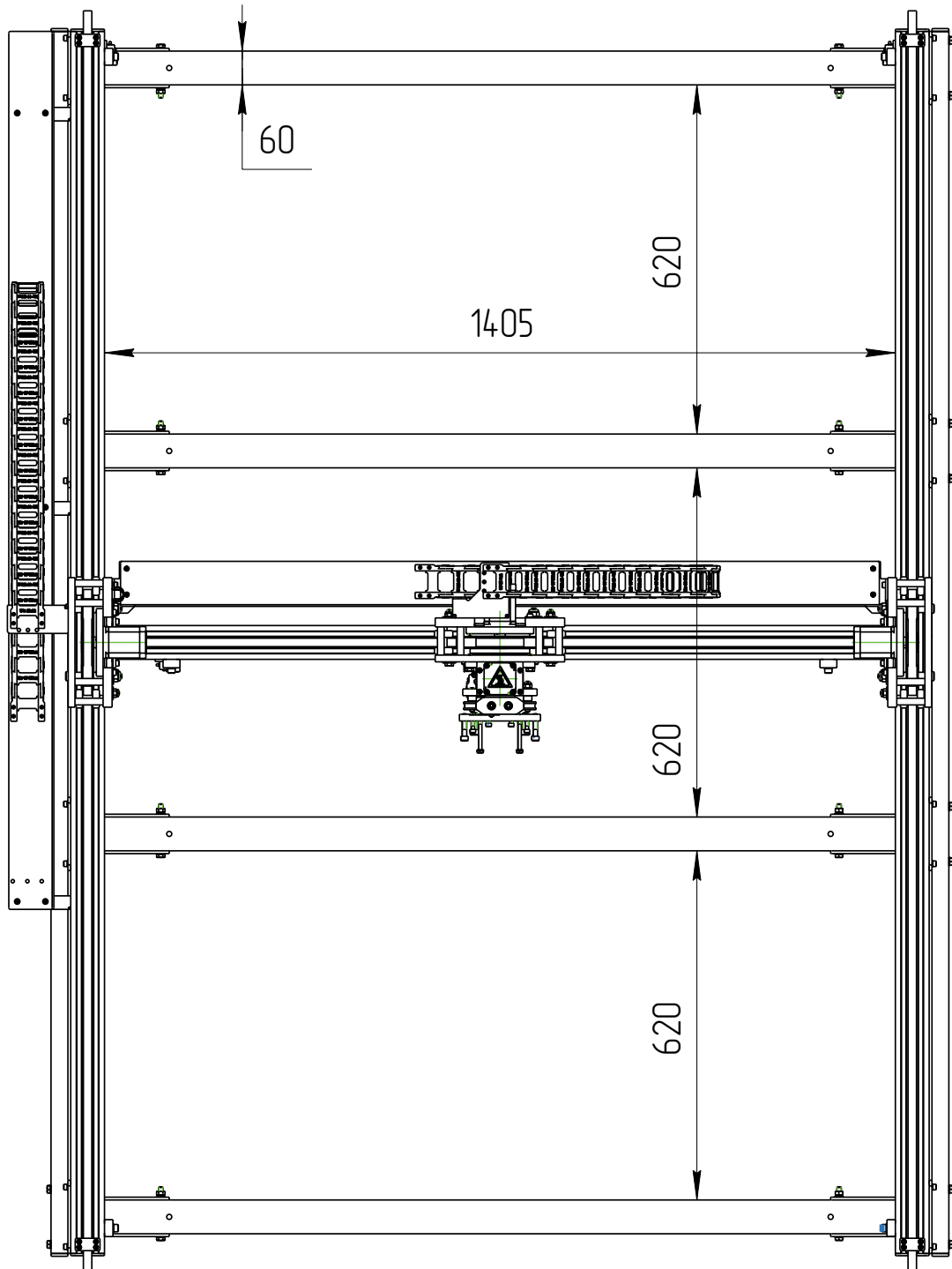


Рисунок 1 — Станок-конструктор с ЧПУ RB1016-01.

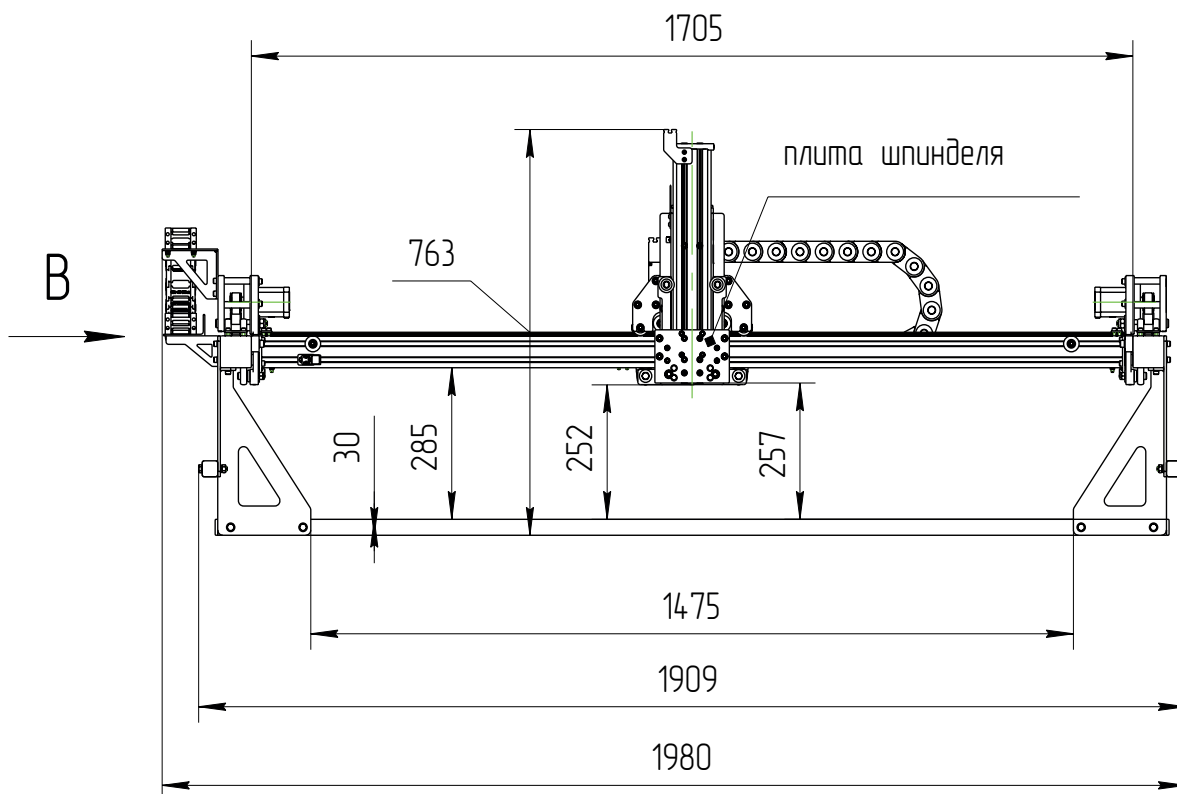
Б



02

Рисунок 2 — Станок-конструктор с ЧПУ RB1016-01.





02

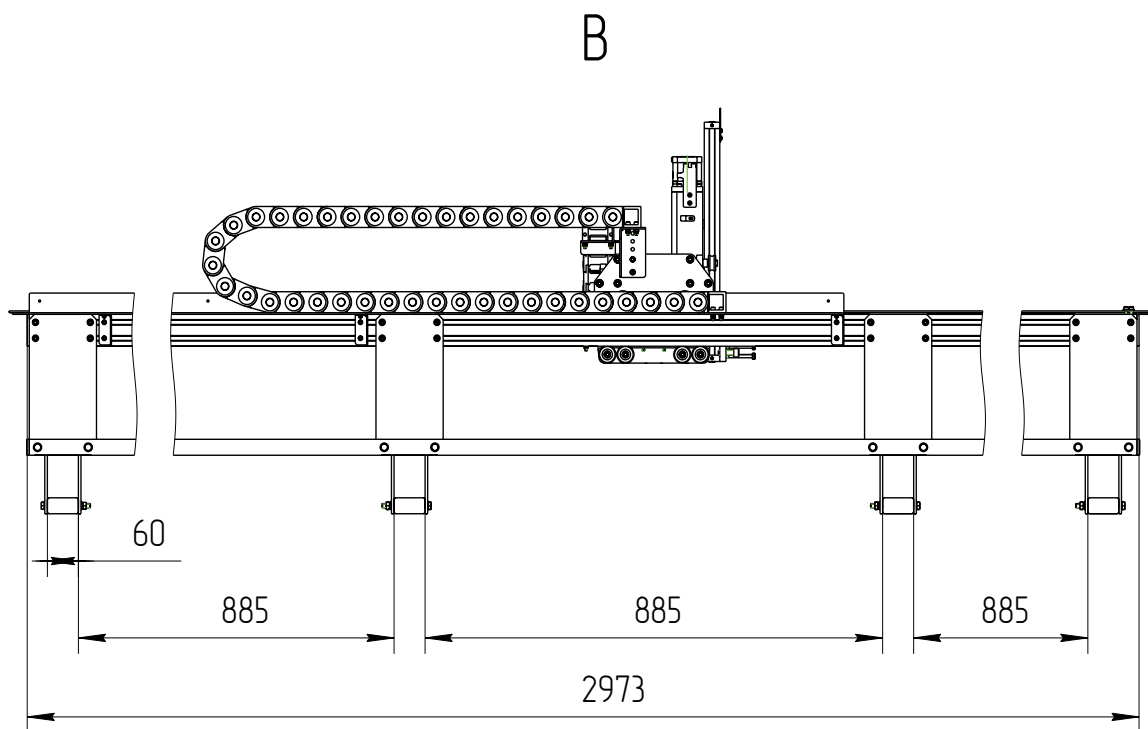
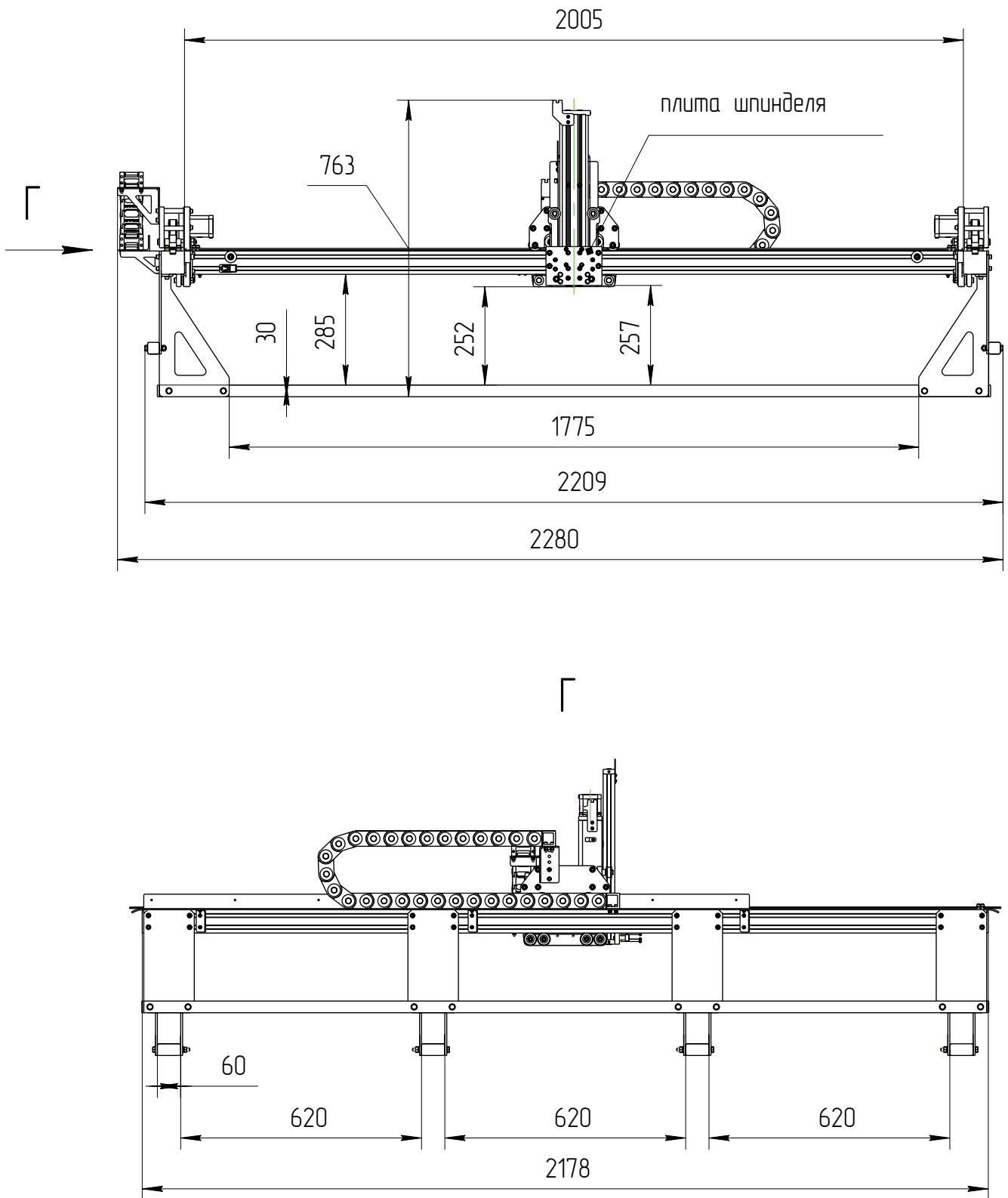


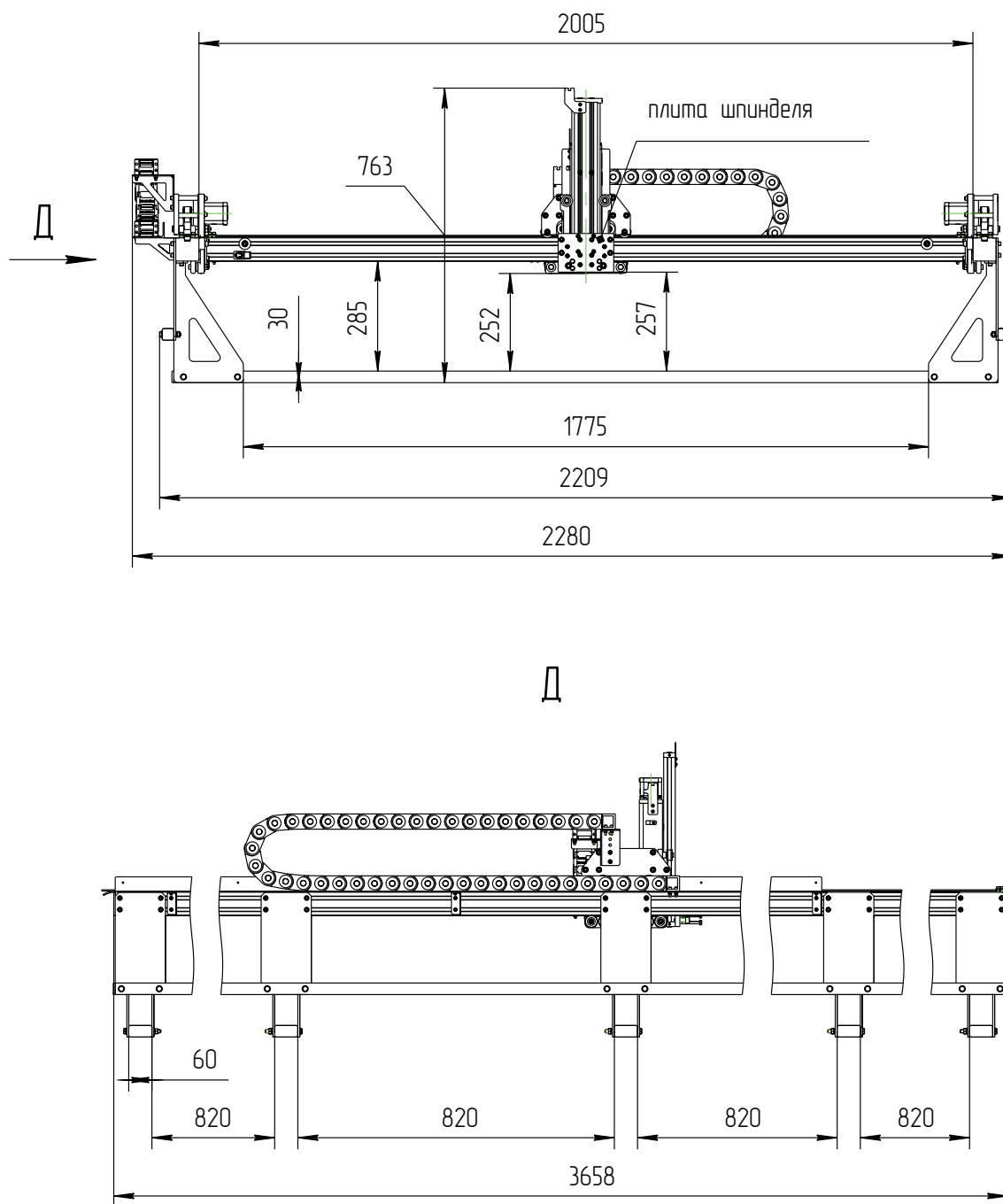
Рисунок 3 — Станок-конструктор с ЧПУ RB1326-01.



02

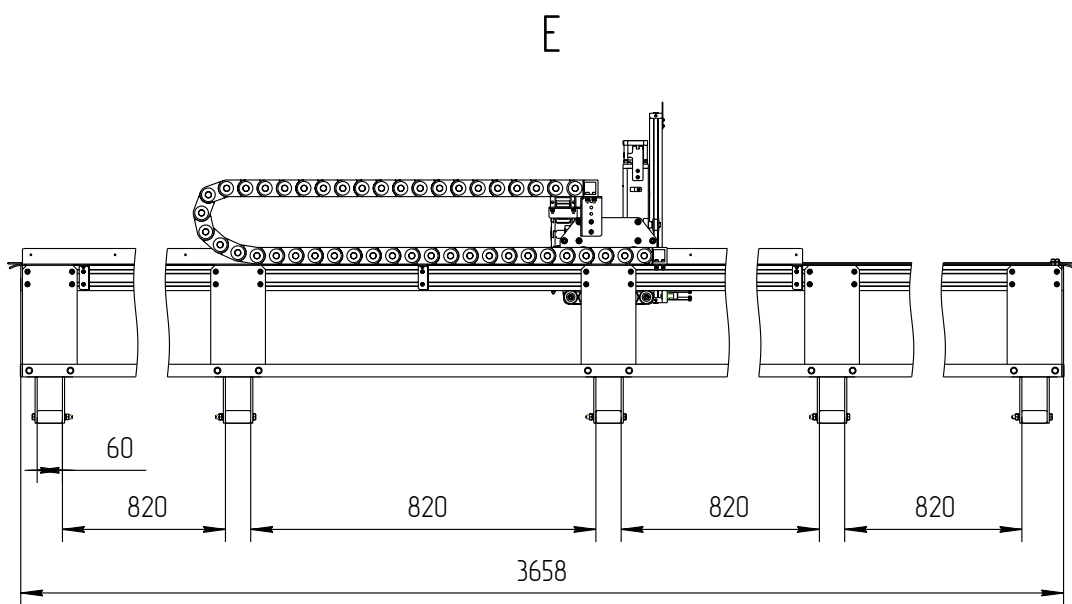
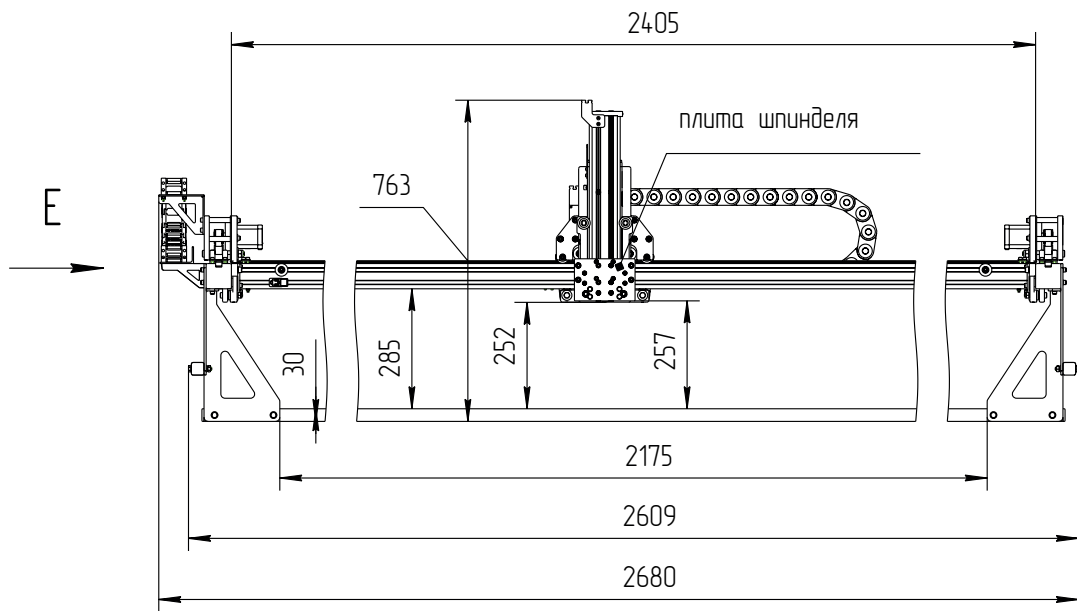
Рисунок 4 — Станок-конструктор с ЧПУ RB1616-01.





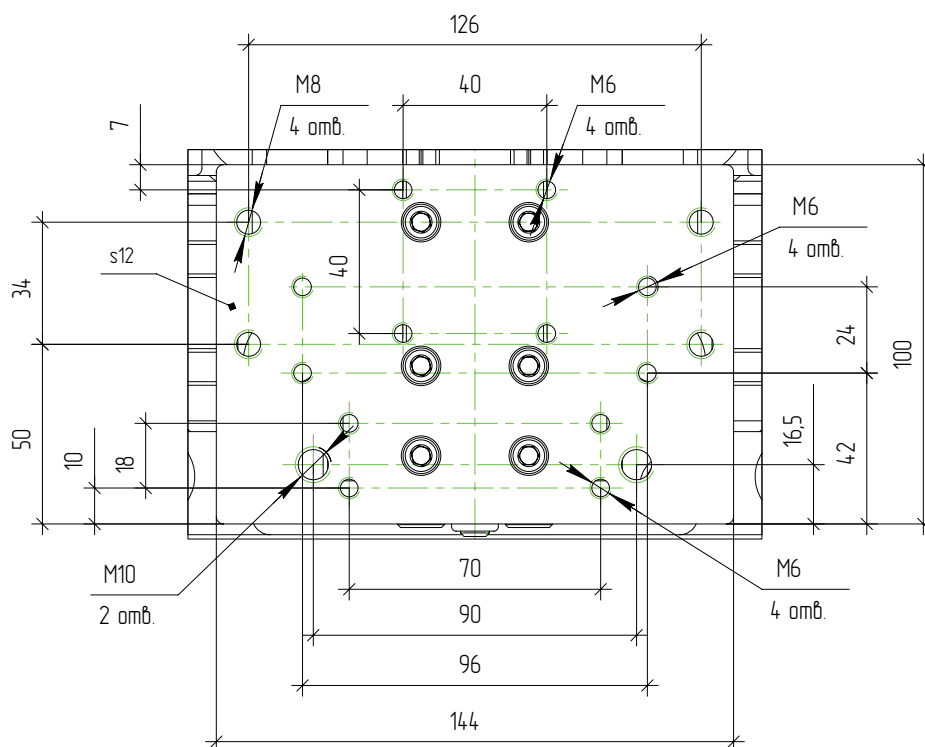
02

Рисунок 5 — Станок-конструктор С ЧПУ RB1631-01.



02

Рисунок 6 — Станок-конструктор с ЧПУ RB2031-01.



02

Рисунок 7 — Плита шпинделя.

Поз.	Обозначение	Количество, шт	
		RB1016-01, RB1616-01, RB1326-01	RB1631-01, RB2031-01
1	Каретка Y правая		1
2	Каретка Y левая		1
3	Каретка X		1
4	Кронштейн каретки X		1
5	Крепеж для держателя резака и крепления шпинделя		22
6	Модуль оси Z		1
7	Фланец		2
8	Прижим		6
9	Кронштейн портала правый		1
10	Кронштейн портала левый		1
11	Кронштейн станины		3
12	Кронштейн каретки Y		1
13	Втулка амортизатора		6
14	Амортизатор		6

Поз.	Обозначение	Количество, шт	
		RB1016-01, RB1616-01, RB1326-01	RB1631-01, RB2031-01
15	Пластина крепления датчика	3	
16	Пластина портала	2	
17	Болт М8х25 ГОСТ 7798-70	6	
18	Болт М8х50 ГОСТ 7798-70	16	20
19	Болт М8х90 ГОСТ 7798-70	16	20
20	Винт М5х10 ГОСТ 11738-84	6	
21	Винт М5х16 ГОСТ 11738-84	24	
22	Винт М5х20 ГОСТ 11738-84	20	
23	Винт М6х14 ГОСТ 11738-84	54	66
24	Винт М6х16 ГОСТ 11738-84	12	
25	Винт М8х25 ГОСТ 11738-84	8	
26	Винт М8х40 ГОСТ 11738-84	6	
27	Винт М4х10 ГОСТ Р ИСО 7046	6	
28	Винт М5х12 ГОСТ Р ИСО 10642	6	
29	Винт М3х16 ГОСТ Р ИСО 7045	6	
30	Винт М6х6 ГОСТ Р ИСО 4026	10	
31	Гайка М4 ГОСТ 5915-70	6	
32	Гайка М8 ГОСТ 5915-70	32	40
33	Гайка М5 ГОСТ Р 50273-92	20	
34	Шайба пружинная диаметром 8 мм	32	40
35	Шайба диаметром 4 мм ГОСТ 11371-78	6	
36	Шайба диаметром 5 мм ГОСТ 11371-78	20	
37	Шайба диаметром 6 мм ГОСТ 11371-78	48	60
38	Шайба диаметром 8 мм ГОСТ 11371-78	76	92
39	Гайка Т-образная 30ТМ5 (AL-M5-8)	36	
40	Гайка Т-образная 40ТМ6	48	60
41	Датчик индуктивный PLL01	3	
42	Профиль станины	2	
43	Стяжка продольная	2	
44	Уголок станины	1	

Поз.	Обозначение	Количество, шт	
		RB1016-01, RB1616-01, RB1326-01	RB1631-01, RB2031-01
45	Уголок портала/лоток портала	1	
46	Стяжка поперечная	4	5
47	Профиль портала	1	
48	Кабель-канал пластиковый ТРО25х38-R50	см. таблицу 4	
49	Держатель кабель-канала ТРН25х38	2	
50	Заглушка пластиковая 30х30	4	
51	Заглушка пластиковая 60х30	8	10
52	Пластиковая торцевая заглушка 6060EG	4	
53	Ремень зубчатый 5М-15	см. таблицу 3	
54	Опора	8	10

Таблица 2 — Состав станка.

Артикул	Длина ремня зубчатого 5М-15, м
RB1016-01	12,35
RB1326-01	16,15
RB1616-01	13,55
RB1631-01	19,5
RB2031-01	20,3

Таблица 3 — Ремень зубчатый 5М-15.

3 Сборка станка.

Важная информация.

При сборке резьбовых соединений рекомендуется использовать фиксатор резьбы.
Для сборки станка необходимы:

- отвертка крестовая;
- набор рожковых ключей;
- набор шестигранников;
- плоскогубцы.

Этапы сборки:

1. К стяжке продольной (поз. 43) прикрепить опоры (поз. 54) с помощью: болтов М8х50 ГОСТ 7798-70 (поз. 18), гаек М8 ГОСТ 5915-70 (поз. 32), шайб диаметром 8 мм ГОСТ 11371-78 (поз. 38), шайб пружинных диаметром 8 мм ГОСТ 6402-70 (поз. 34). Гайки не затягивать.

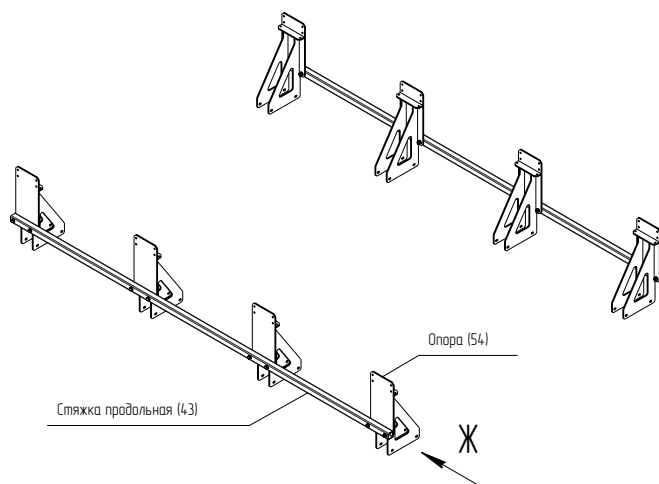


Рисунок 8 — Крепление опор к стяжке продольной.

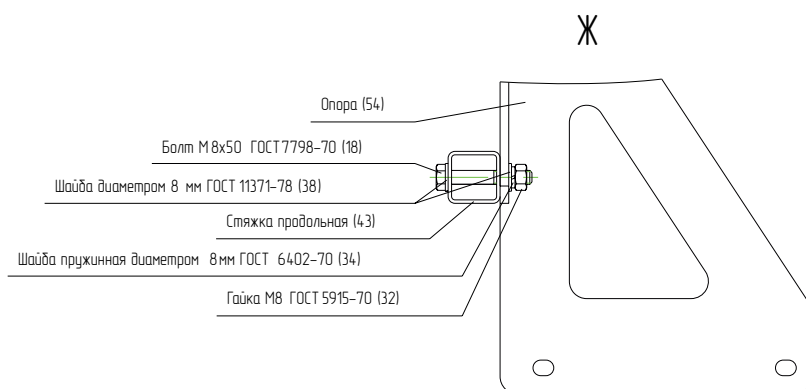


Рисунок 9 — Крепление опор к стяжке продольной.

2. К опорам (поз. 54) прикрепить стяжки поперечные (поз. 46) с помощью: болтов М8х90 ГОСТ 7798-70 (поз. 19), гаек М8 ГОСТ 5915-70 (поз. 32), шайб диаметром 8 мм ГОСТ 11371-78 (поз. 38), шайб пружинных диаметром 8 мм ГОСТ 6402-70 (поз. 34). Гайки не затягивать.

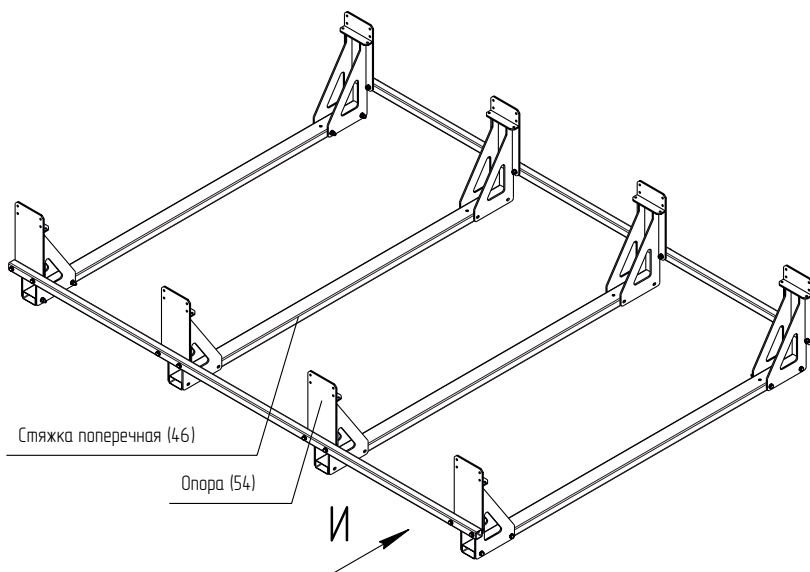


Рисунок 10 — Крепление к опорам стяжек поперечных.

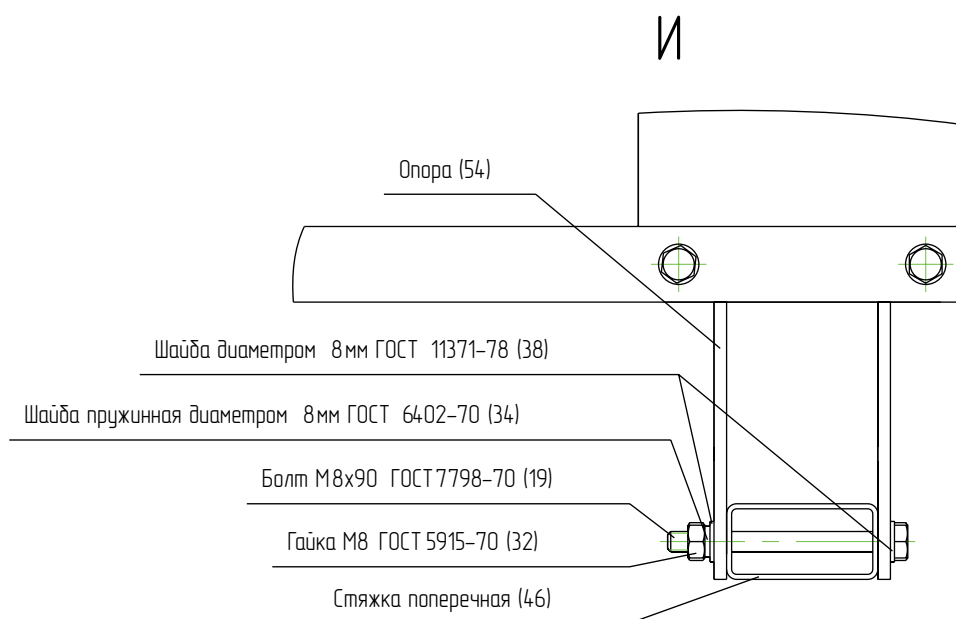


Рисунок 11 — Крепление к опорам стяжек поперечных.

3. Прикрепить профили станины (поз. 42) к опорам (поз. 54), используя: винты М6х14 ГОСТ 11738-84 (поз. 23), шайбы диаметром 6 мм ГОСТ 11371-78 (поз. 37), гайки Т-образные 40ТМ6 (поз. 40) (см. рис 13 и 14). Профили станины расположить резьбовыми отверстиями М8, согласно рис. 15 и 16.

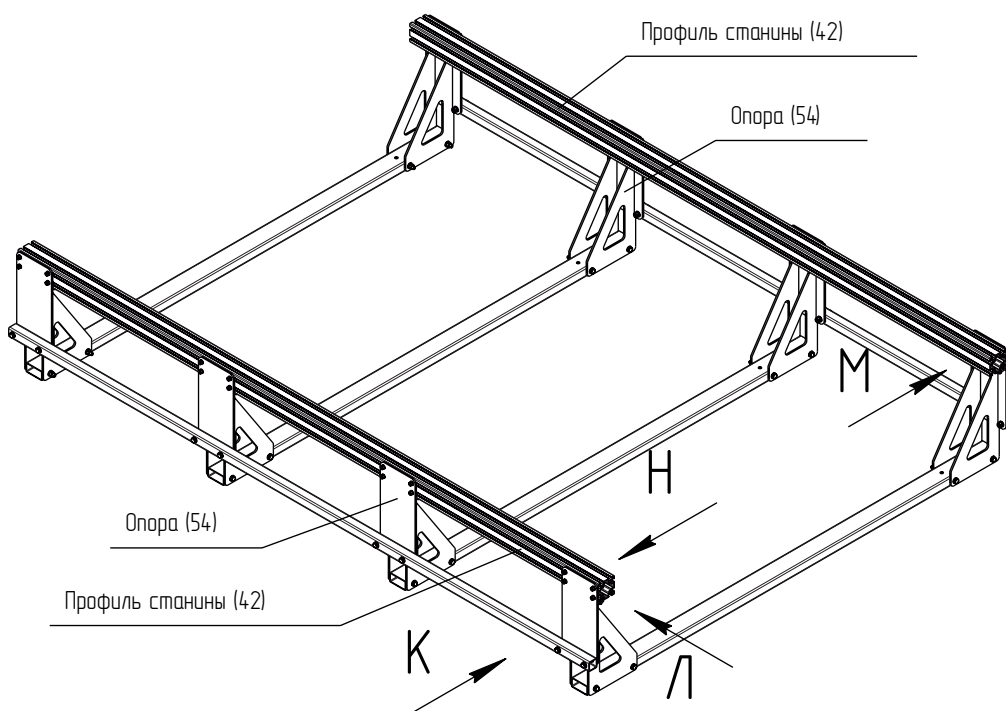


Рисунок 12 — Крепление к опорам профилей станины.

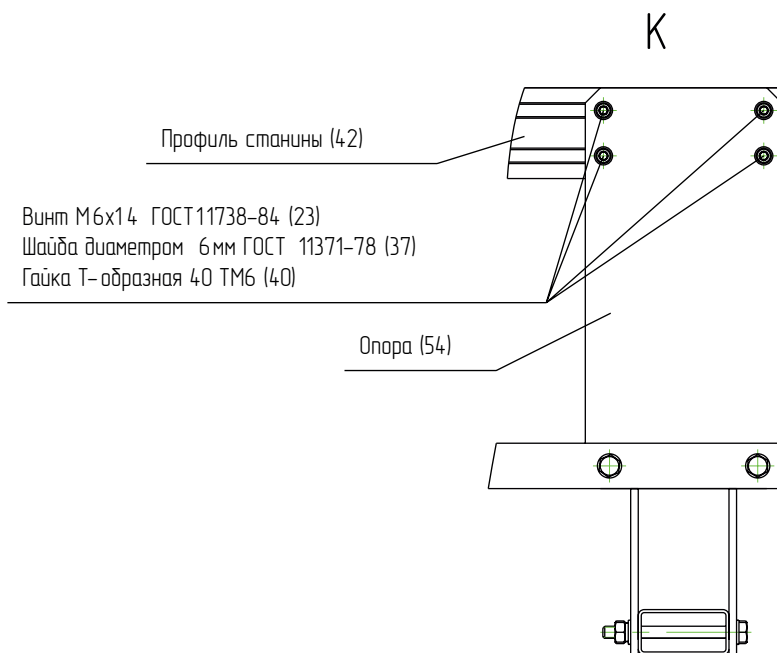


Рисунок 13 — Крепление к опорам профилей станины.

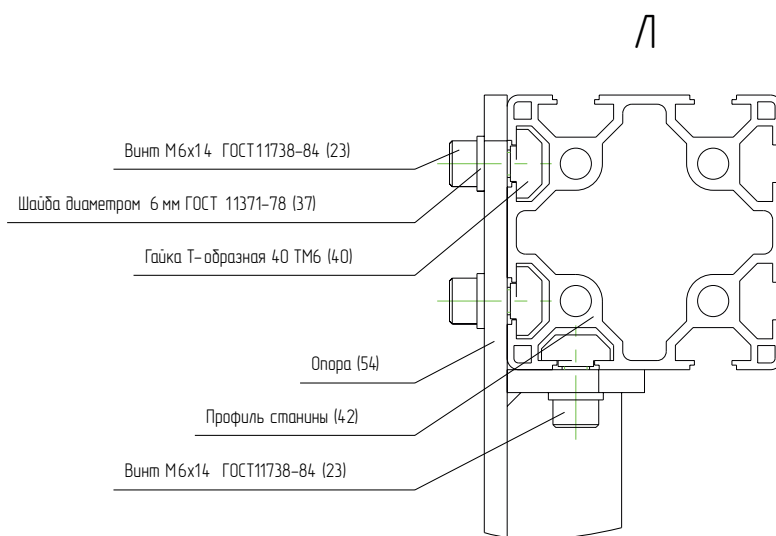


Рисунок 14 — Крепление к опорам профилей станины.

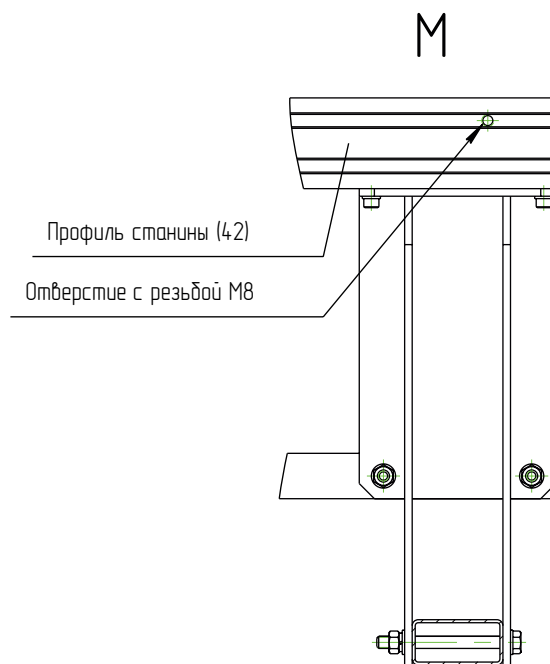


Рисунок 15 — Расположение профиля станины.

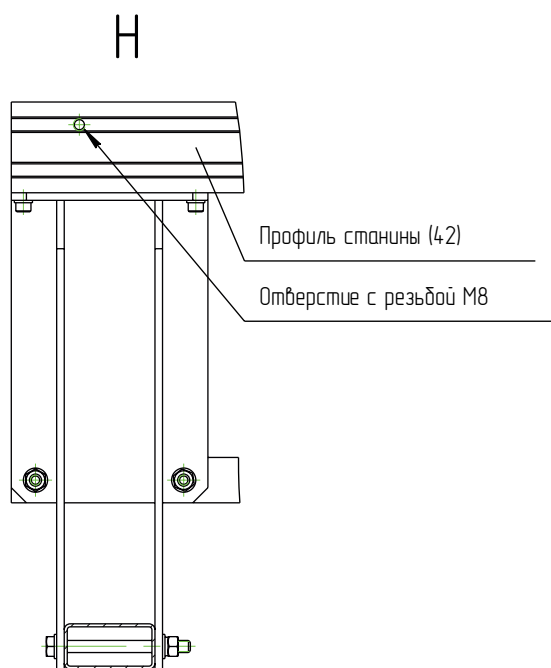


Рисунок 16 — Расположение профиля станины.

4. Установить на профиль портала (поз. 47) каретку X (поз. 3), отверстия с резьбой М8 в портале расположить согласно рис. 20. Прижатие роликов каретки X к профилю портала настраивается регулировочными винтами (см. рис 19). К профилю портала (поз. 47) прикрутить винтами М8х25 ГОСТ 11738-84 (поз. 25) фланцы (поз. 7). Проложить два ремня зубчатых 5М-15 (поз. 53), согласно рис.19. Зафиксировать с одной стороны ремни зубчатые 5М-15 (поз. 53) прижимом (поз. 8) с помощью винтов М5х16 ГОСТ 11738-84 (поз. 21) и гаек Т-образных 30ТМ5 (AL-М5-8) (поз. 39). Ухватившись с другой стороны портала плоскогубцами за зубчатые ремни, натянуть их, одновременно зафиксировать прижимом (поз. 8) с помощью винтов М5х16 ГОСТ 11738-84 (поз. 21) и гаек Т-образных 30ТМ5 (AL-М5-8) (поз. 39). Обрезать зубчатые ремни портала, согласно рис.19.

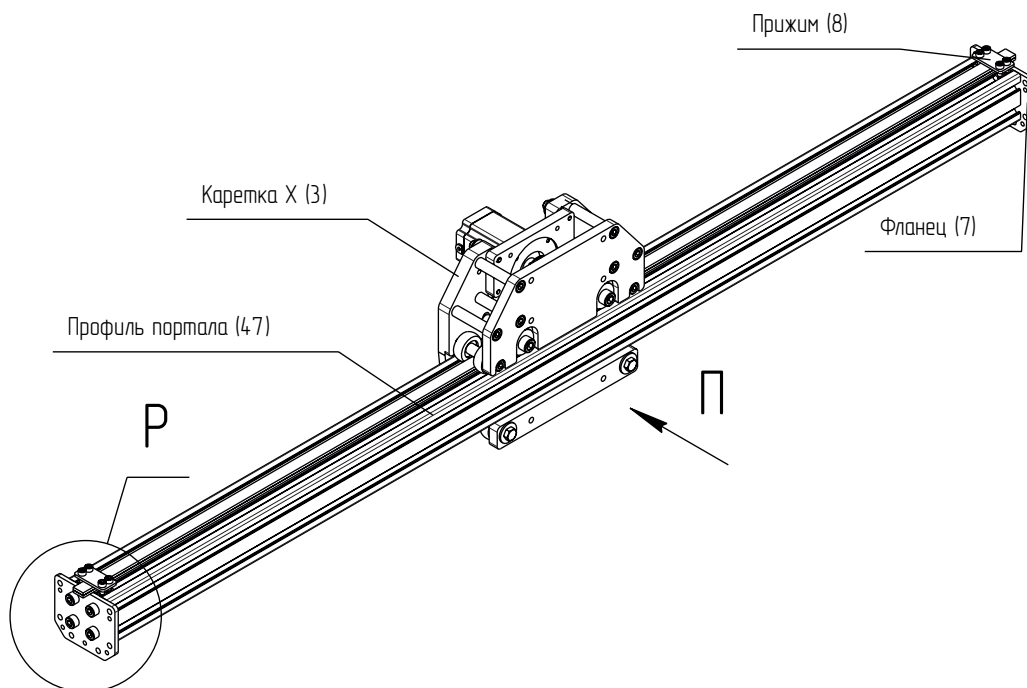


Рисунок 17 — Установка каретки X, фланцев, прижимов и зубчатых ремней портала.

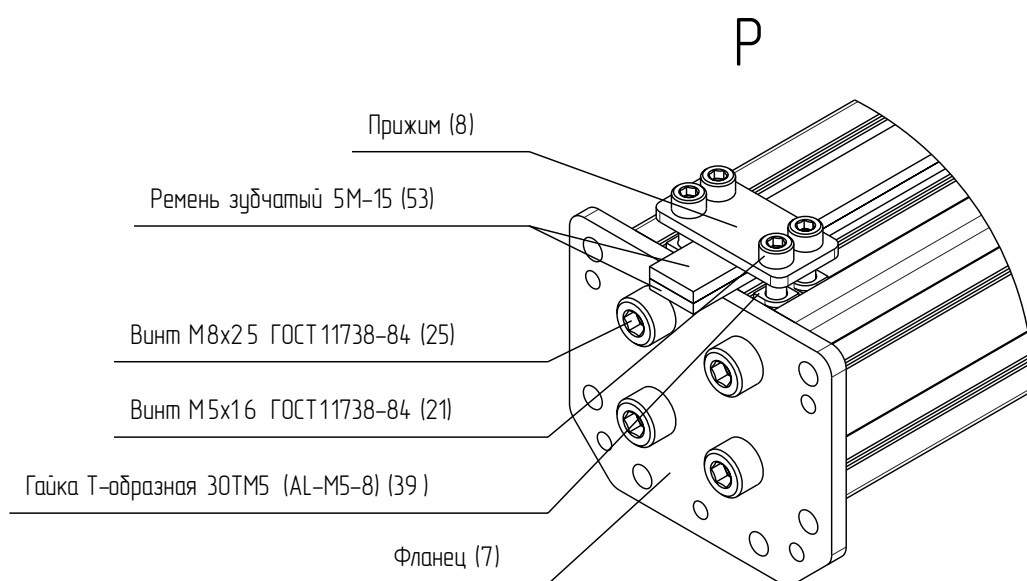


Рисунок 18 — Установка фланцев и фиксация зубчатых ремней портала.

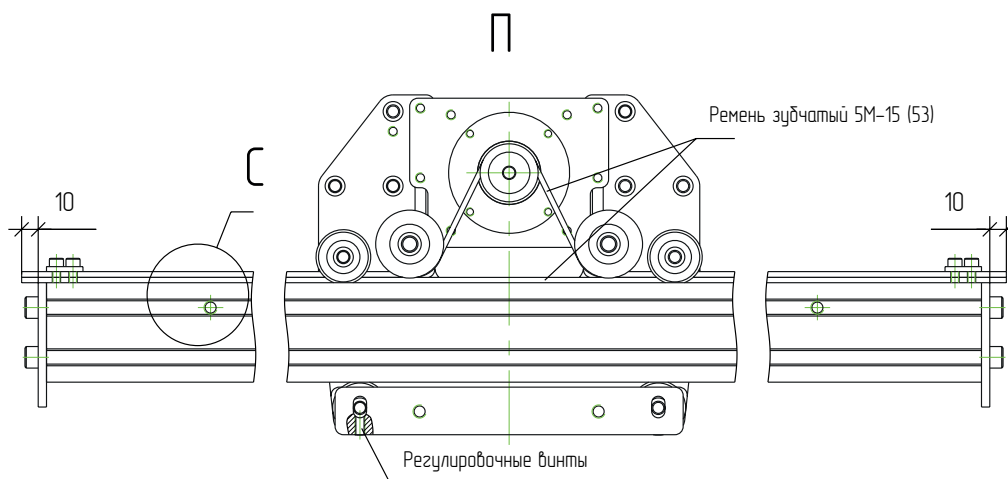


Рисунок 19 — Установка каретки X.

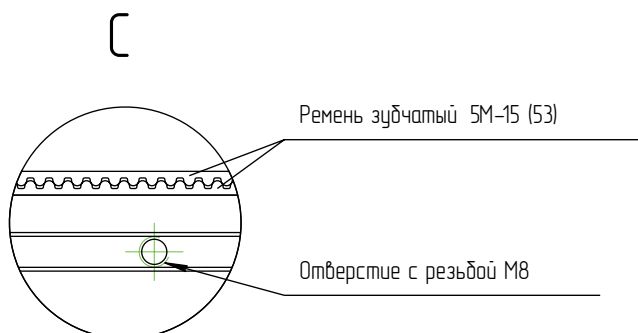


Рисунок 20 — Расположение зубчатых ремней и профиля портала.

5. Прикрепить каретку Y правую (поз. 1) и каретку Y левую (поз. 2) к фланцам (поз. 7) винтами M6x16 ГОСТ 11738-84 (поз. 24) (винты не затягивать). Между каретками и фланцами расположить пластины портала (поз. 16) (см. рис. 22). Вкрутить в резьбовые отверстия M6 фланца (поз. 7) винты M6x6 ГОСТ Р ИСО 4026 (поз. 30) (винты предназначены для регулировки перпендикулярности портала относительно станины).

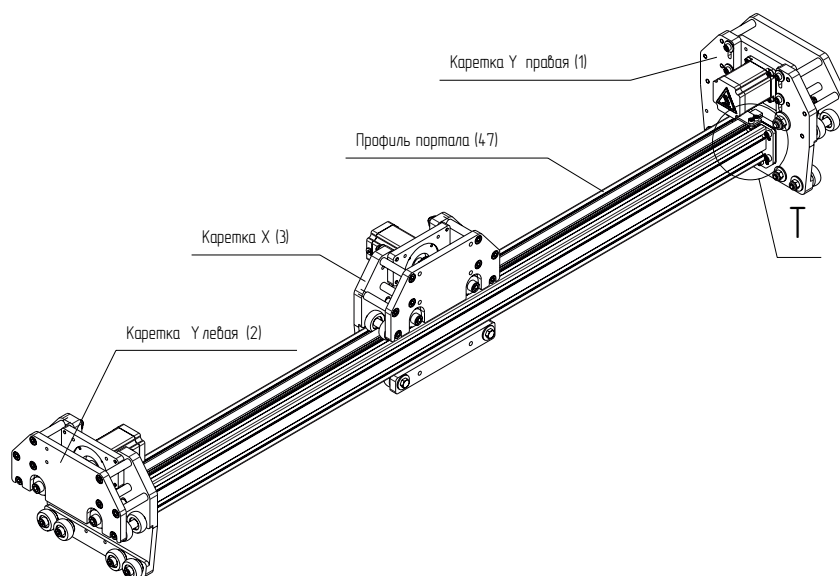


Рисунок 21 — Установка правой и левой кареток Y.

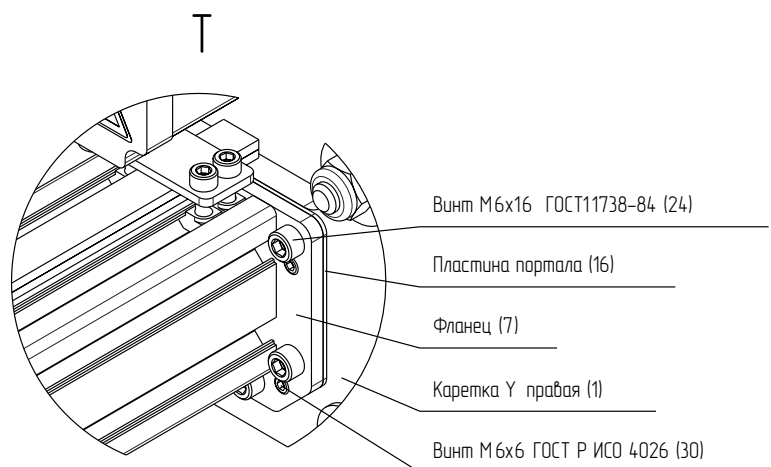


Рисунок 22 — Крепление кареток Y к профилю портала.

6. Выставив параллельно профили станины (поз. 42) и выровняв их в горизонтальной плоскости, установить на них профиль портала с каретками. Затянуть болтовые соединения крепления продольных и поперечных стяжек к опорам (поз. 54).

С помощью винтов М6х6 ГОСТ Р ИСО 4026 (поз. 30), вкрученных в фланец (поз. 7), выставить профиль портала (поз. 47) перпендикулярно профилям станины (поз. 42). Затянуть винты М6х16 ГОСТ 11738 (поз. 24). С помощью регулировочных винтов кареток, установить оптимальное прижатие роликов кареток к профилям станины и портала.

Проверить плавность перемещения каретки X (поз. 3) по профилю портала (поз. 47). Проверить плавность перемещения каретки Y правой (поз. 1) и каретки Y левой (поз. 2) по профилям станины (поз. 42). Каретки должны перемещаться плавно, без заеданий.

Протянуть ремни зубчатые 5М-15 (поз. 53) вдоль профилей станины (поз. 42), через каретки Y, согласно рис. 27. Зафиксировать ремни прижимами (поз. 8) с помощью винтов М5х16 ГОСТ 11738-84 (поз. 21) и гаек Т-образных 30ТМ5 (AL-M5-8) (поз. 39), аналогично зубчатым ремням портала. Обрезать ремни, оставив с торцов по 50 мм.

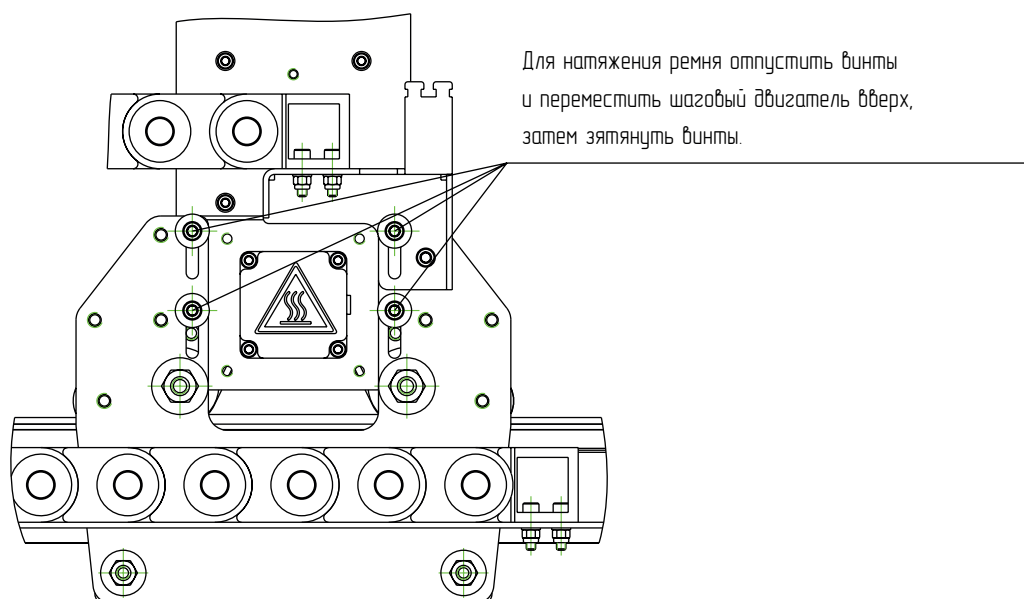


Рисунок 23 — Натяжение ремня.

Прикрепить модуль оси Z (поз. 6) к каретке X (поз. 3) с помощью болтов M8x25 ГОСТ 7798-70 (поз. 17) и шайб диаметром 8 мм ГОСТ 11371-78 (поз. 38) (см. рис. 26).

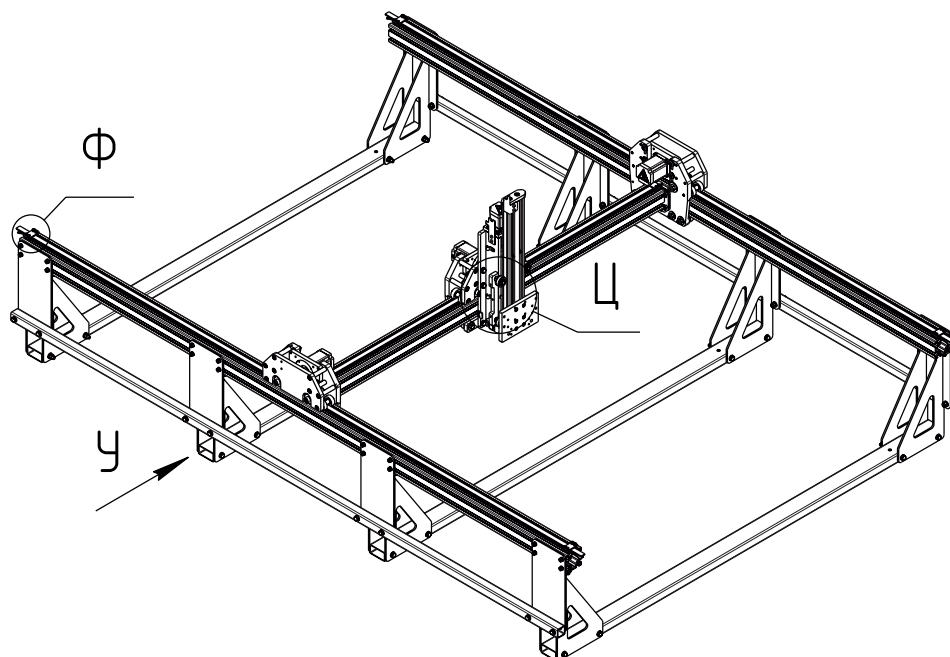


Рисунок 24 — Установка портала с каретками на станине.

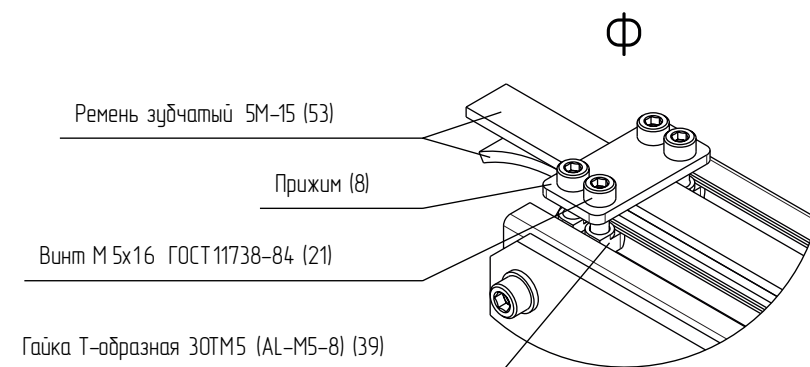


Рисунок 25 — Фиксирование зубчатых ремней на профилях станины.

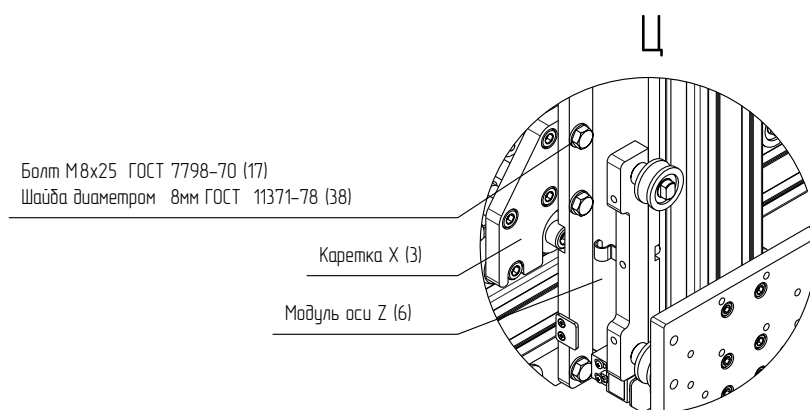


Рисунок 26 — Крепление модуля оси Z.

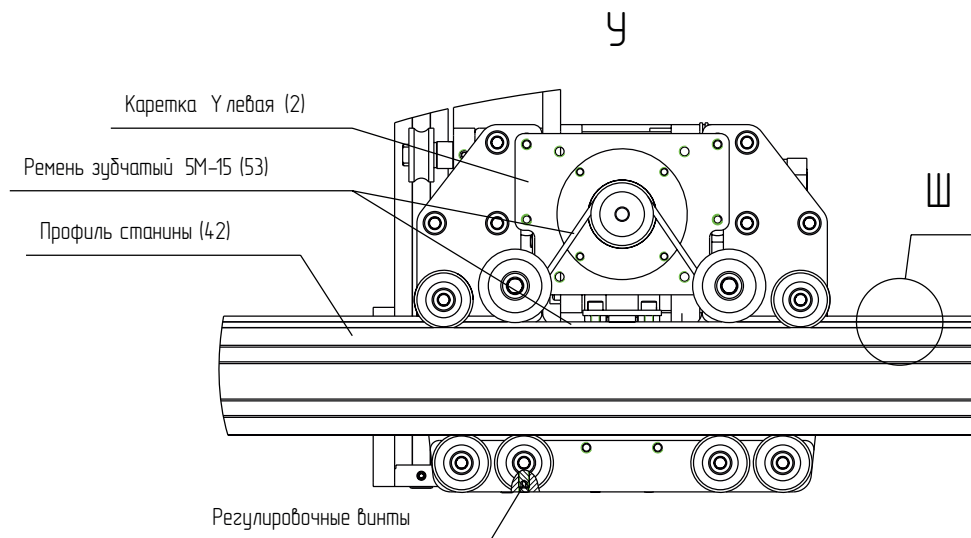


Рисунок 27 — Установка портала с каретками на станине.

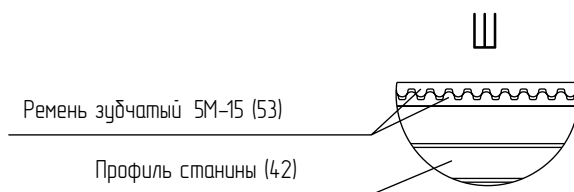


Рисунок 28 — Расположение зубчатых ремней.

7. Прикрепить кронштейны станины (поз. 11) к уголку станины (поз. 44) с помощью винтов М4х10 ГОСТ Р ИСО 7046 (поз. 27), гаек М4 ГОСТ 5915-70 (поз. 31) и шайб диаметром 4 мм ГОСТ 11371-78 (поз. 35).

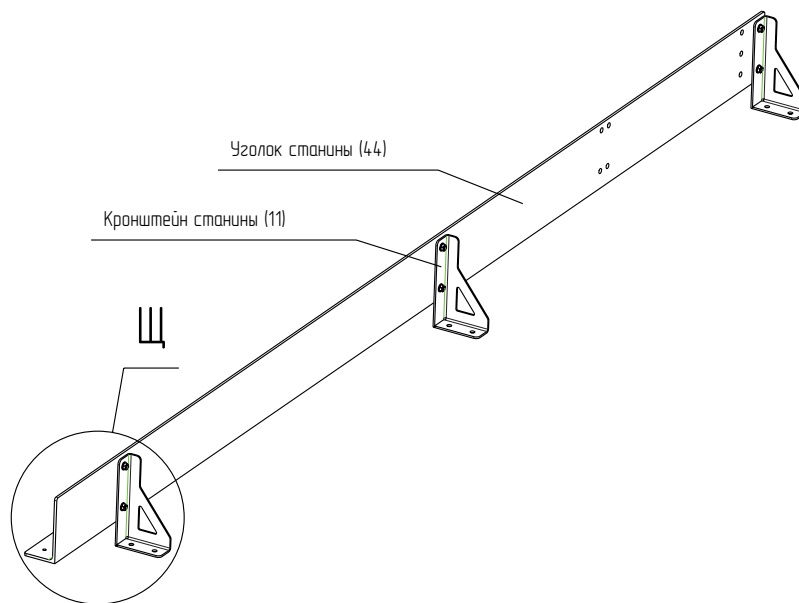


Рисунок 29 — Крепление кронштейнов станины к уголку станины.

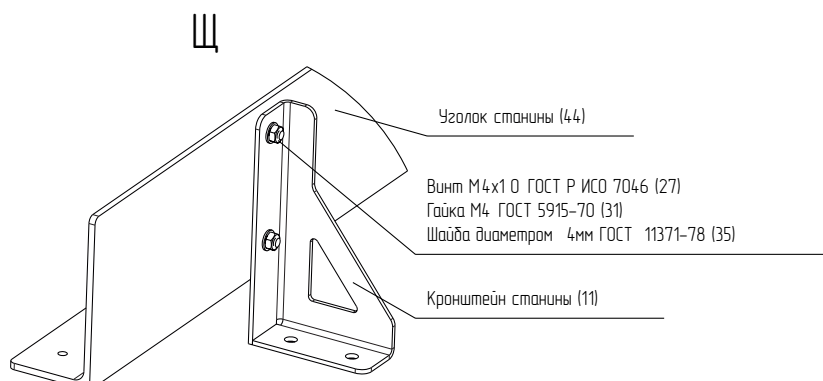


Рисунок 30 — Крепление кронштейнов станины к уголку станины.

8. Прикрепить уголок станины (поз. 44) с кронштейнами станины (поз. 11) к профилю станины (поз. 42) с помощью винтов М5х10 ГОСТ 11738-84 (поз. 20) и гаек Т-образных 30ТМ5 (AL-M5-8) (39) (см. рис. 32).

Прикрепить к каретке Y левой (поз. 2) кронштейн портала левый (поз. 10) винтами М6х14 ГОСТ 11738-84 (поз. 23) (см. рис. 33).

Прикрепить к каретке Y правой (поз. 1) кронштейн портала правый (поз. 9) винтами М6х14 ГОСТ 11738-84 (поз. 23) (см. рис. 34).

Прикрепить к каретке Y левой (поз. 2) кронштейн каретки Y (поз. 12) винтами М6х14 ГОСТ 11738-84 (поз. 23) (см. рис. 35).

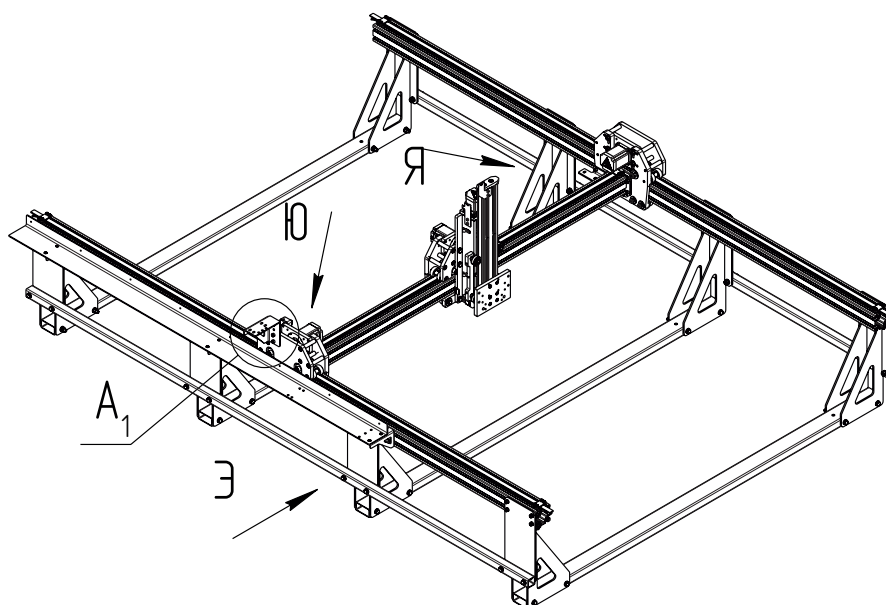


Рисунок 31 — Крепление уголка станины и кронштейнов.

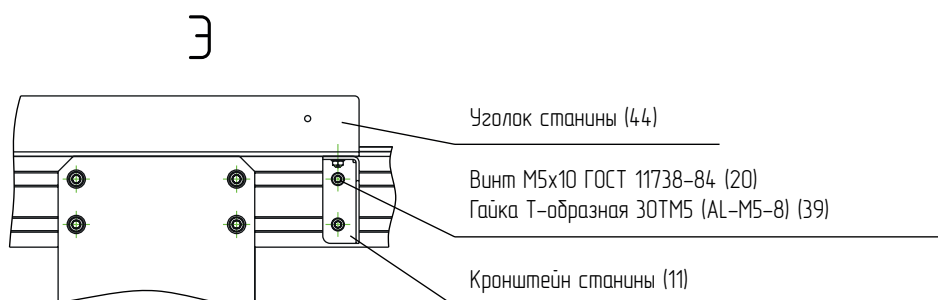


Рисунок 32 — Крепление уголка станины к профилю станины.

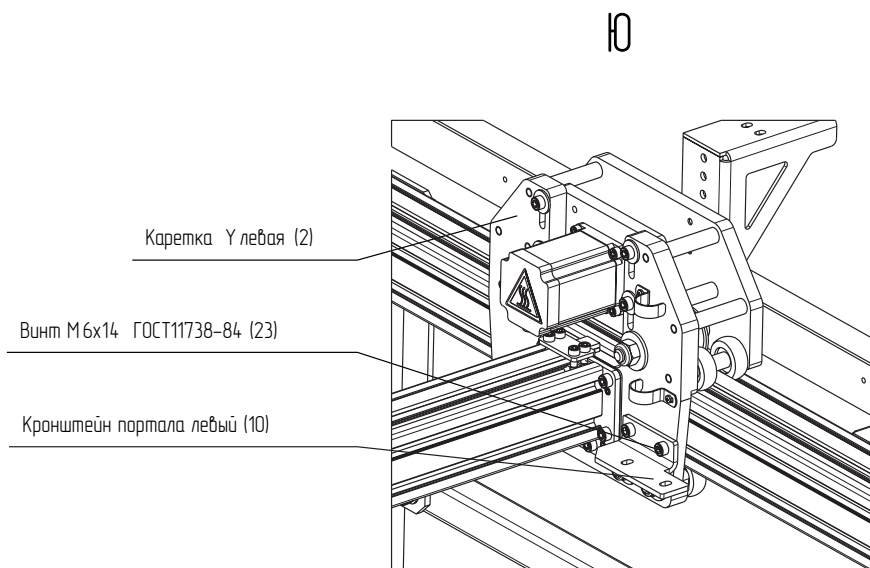


Рисунок 33 — Крепление кронштейна портала левого.

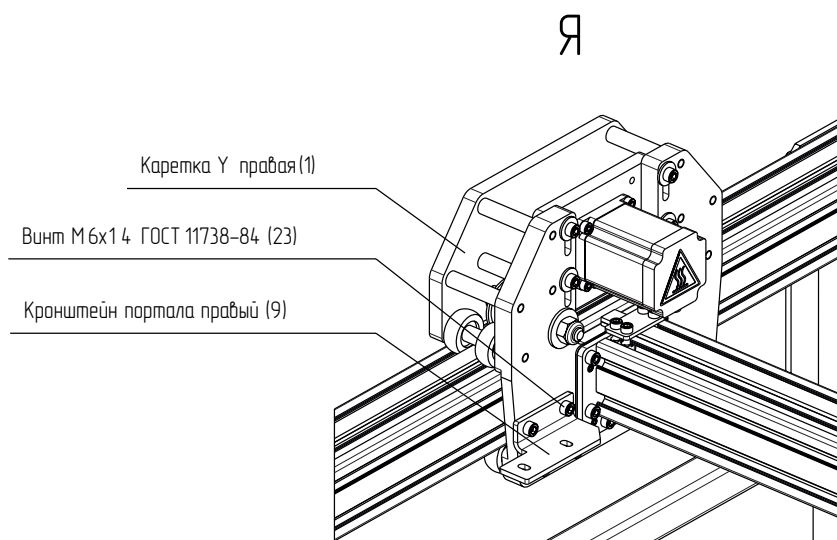


Рисунок 34 — Крепление кронштейна портала правого.

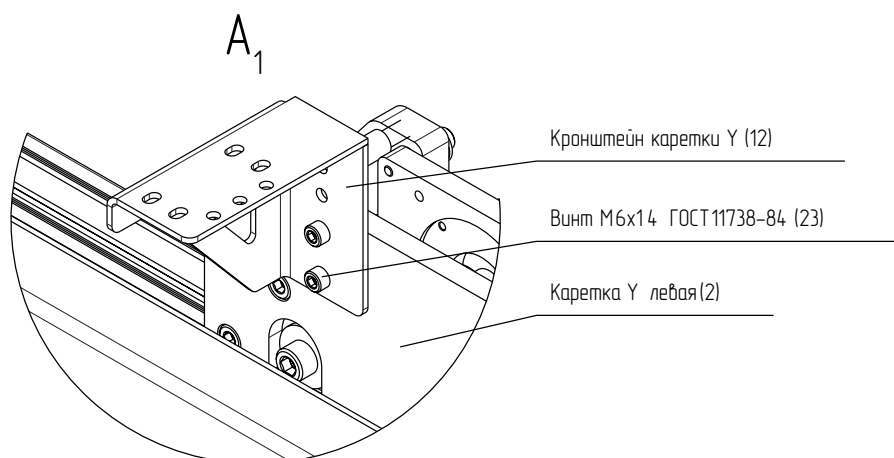


Рисунок 35 — Крепление кронштейна каретки Y.

9. Зафиксировать уголок портала/лоток портала (поз. 45) на кронштейне портала правом (поз. 9) и кронштейне портала левом (поз. 10) с помощью винтов М5х20 ГОСТ 11738-84 (поз. 22), шайб диаметром 5 мм ГОСТ 11371-78 (поз. 36) и гаек М5 ГОСТ 50273-92 (поз. 33) (см. рис. 37 и рис. 38).

Выкрутить из каретки X (поз. 3) два винта и зафиксировать ими кронштейн каретки X (поз. 4), согласно рис. 39.

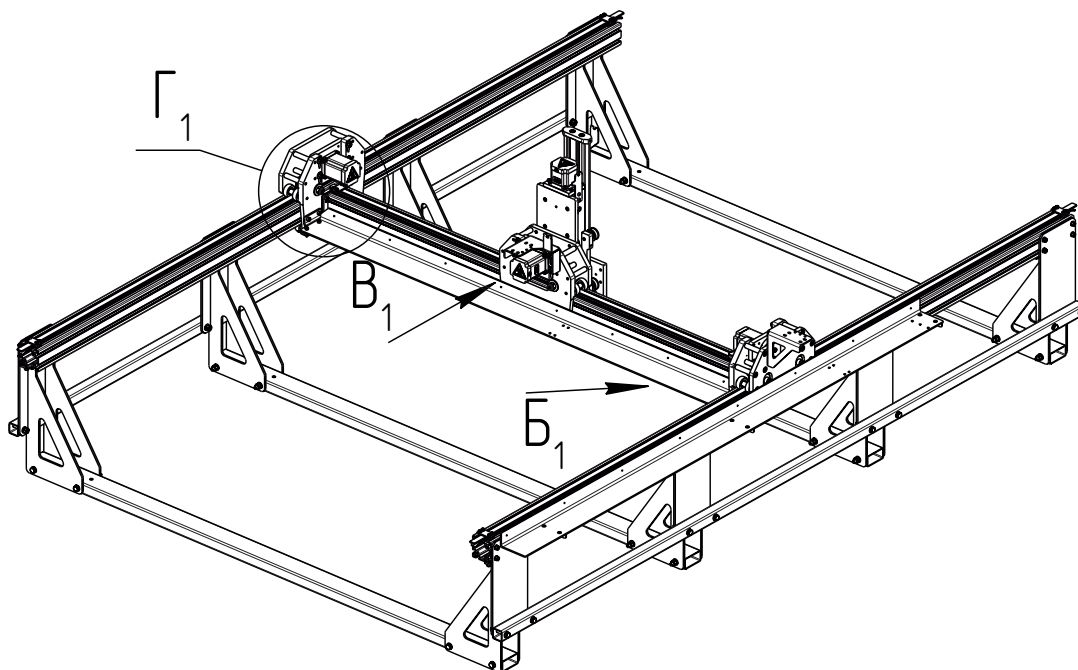


Рисунок 36 — Крепление уголка (лотка) портала и кронштейна каретки X.

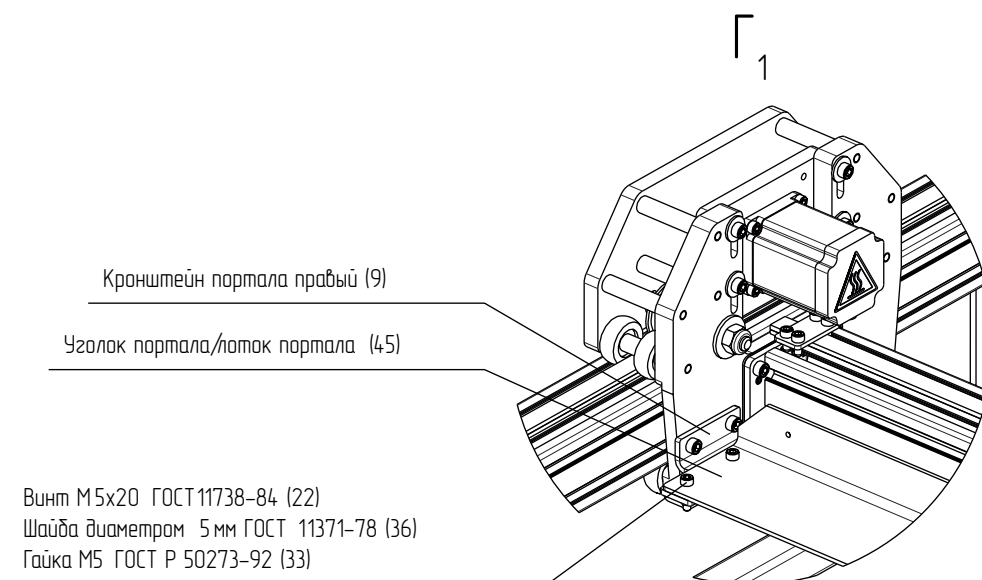


Рисунок 37 — Крепление уголка/лотка портала.

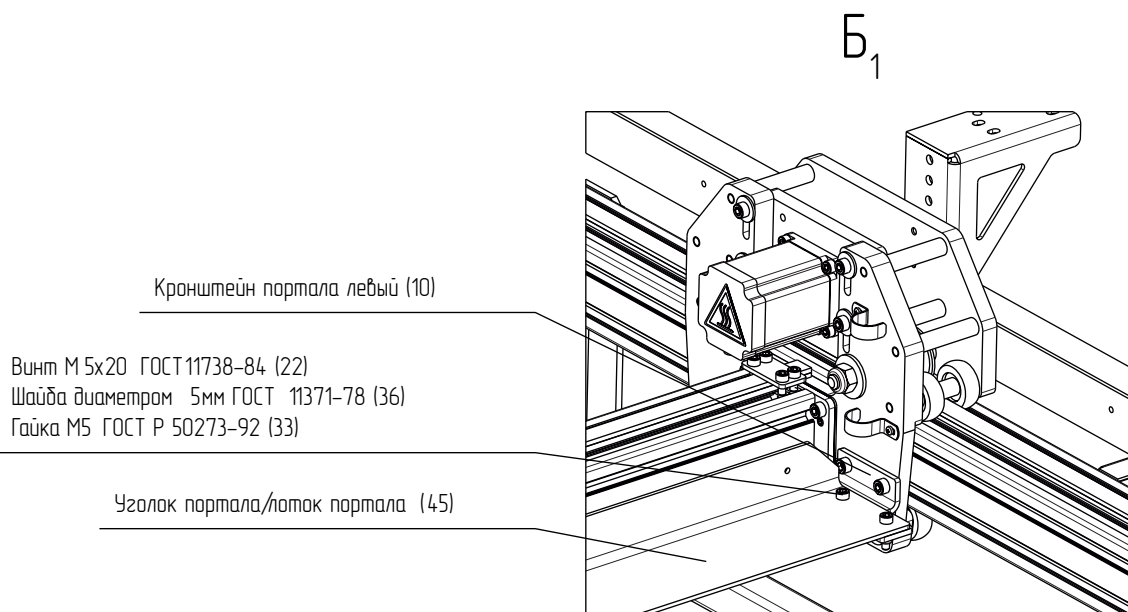


Рисунок 38 — Крепление уголка/лотка портала.

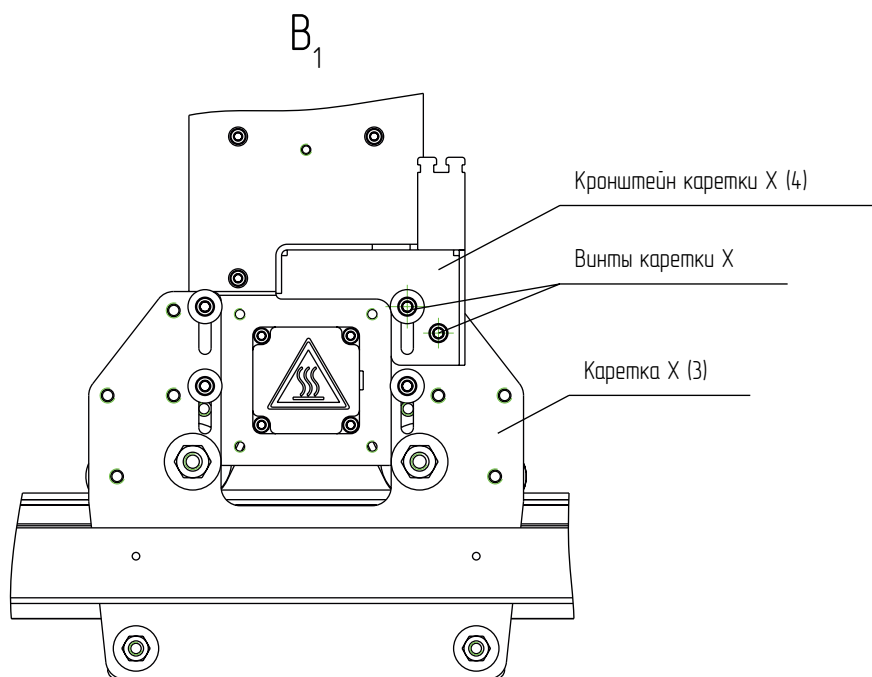


Рисунок 39 — Крепление кронштейна каретки X.

10. Вставить втулки амортизаторов (поз. 13) в амортизаторы (поз. 14) и прикрепить к профилям станины (поз. 42) с помощью винтов М8х40 ГОСТ 11738-84 (поз. 26) и шайб диаметром 8 мм ГОСТ 11371-78 (поз. 38) (см. рис. 41, 44, 45, 47, 48).

Собрать нужное количество звеньев кабель-канала пластикового ТРО25х38-Р50 (поз. 48) для оси Х, число звеньев указано в таблице 4. Совместить кабель-канал пластиковый ТРО25х38-Р50 (поз. 48) с держателем кабель-канала ТРН25х38 (поз. 49). Прикрепить держатель кабель-канала к уголку портала/лотку портала (поз. 45) и к кронштейну каретки Х (поз. 4) согласно рис. 42.

Собрать нужное количество звеньев кабель-канала пластикового ТРО25х38-Р50 (поз. 48) для оси Y, число звеньев указано в таблице 4. Совместить кабель-канал пластиковый ТРО25х38-Р50 (поз. 48) с держателем кабель-канала ТРН25х38 (поз. 49).

Прикрепить держатель кабель-канала к уголку станины (поз. 44) и к кронштейну каретки Y (поз. 12), согласно рис. 43.

Закрепить пластины крепления датчиков (поз. 15) на профилях станины (поз. 42) с помощью винтов М5х12 ГОСТ Р ИСО 10642 (поз. 28) и гаек Т-образных 30ТМ5 (AL-М5-8) (поз. 39) (см. рис. 44 и рис. 48).

03

Артикул	Количество звеньев кабель-канала по оси Х (без учета держателя кабель-канала), шт	Количество звеньев кабель-канала по оси Y (без учета держателя кабель-канала), шт
RB1016-01	20	29
RB1326-01	24	39
RB1616-01	26	29
RB1631-01	26	44
RB2031-01	31	44

Таблица 4 — Длина кабель-каналов.

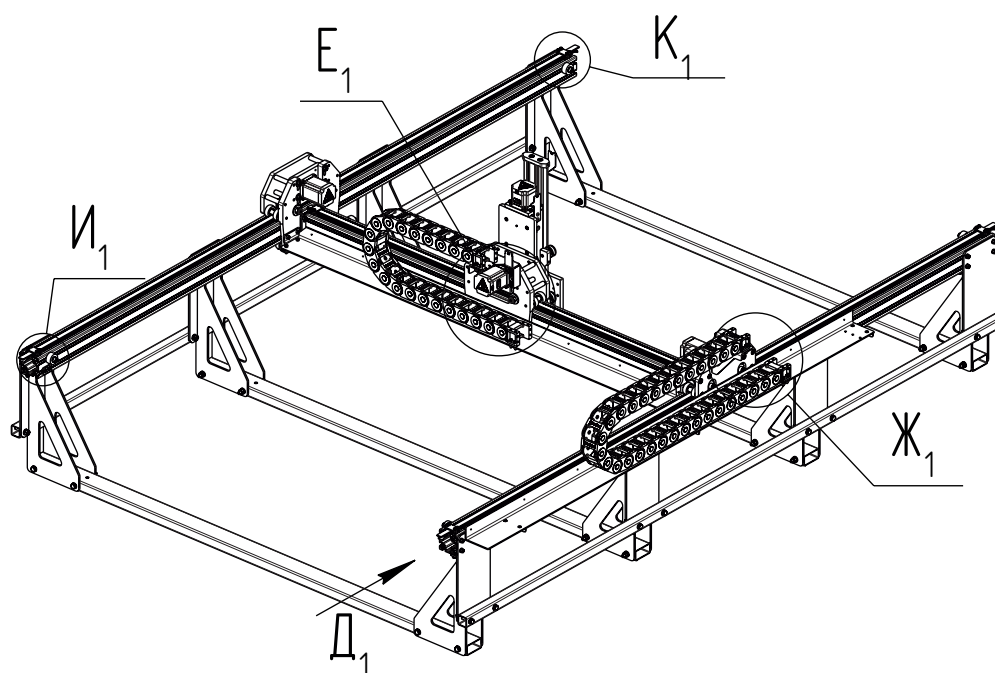


Рисунок 40 — Крепление кабель-каналов и амортизаторов.

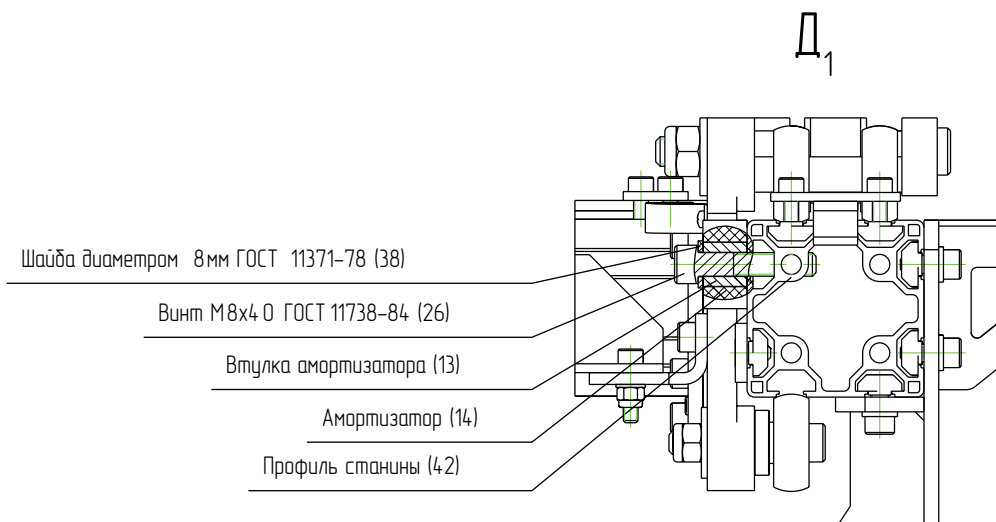


Рисунок 41 — Крепление амортизатора к профилю станины.

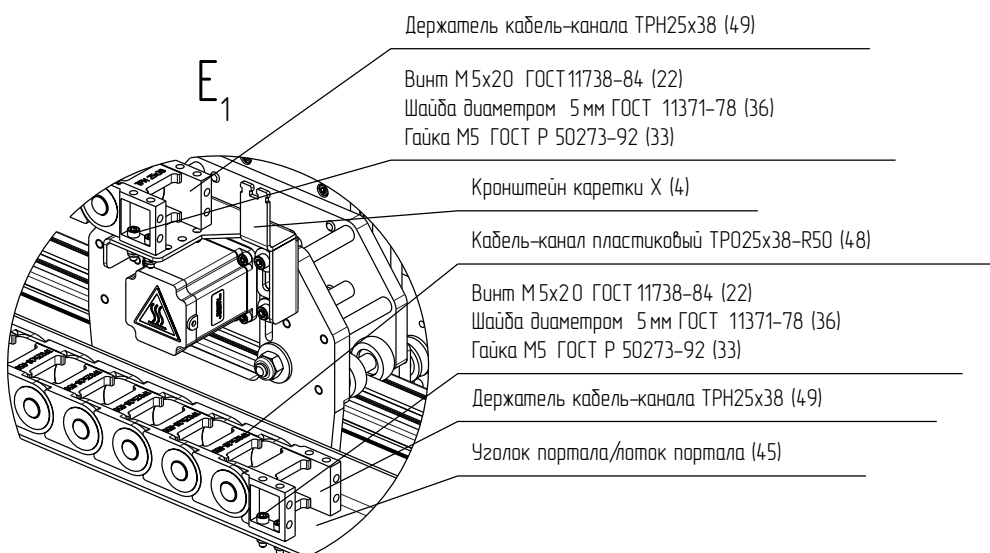


Рисунок 42 — Крепление кабель-канала оси X.

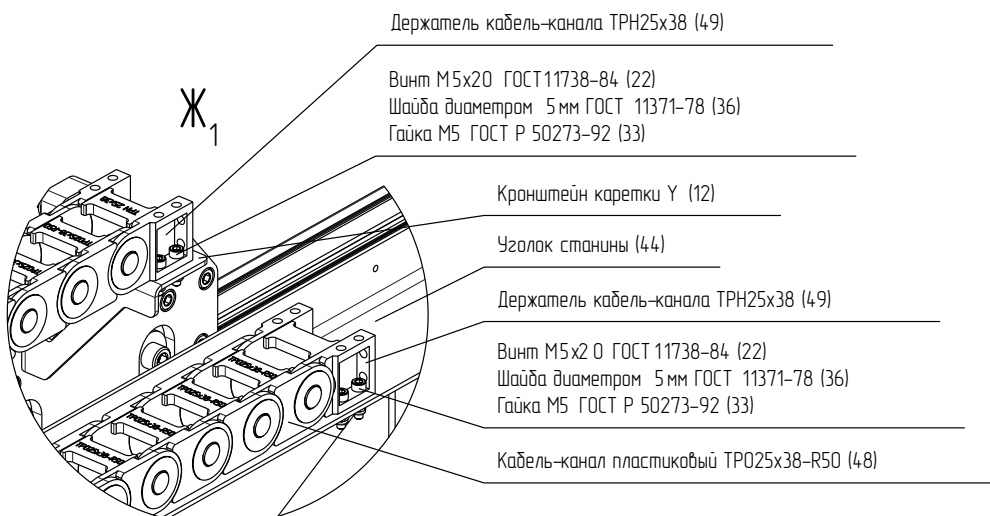


Рисунок 43 — Крепление кабель-канала оси Y.

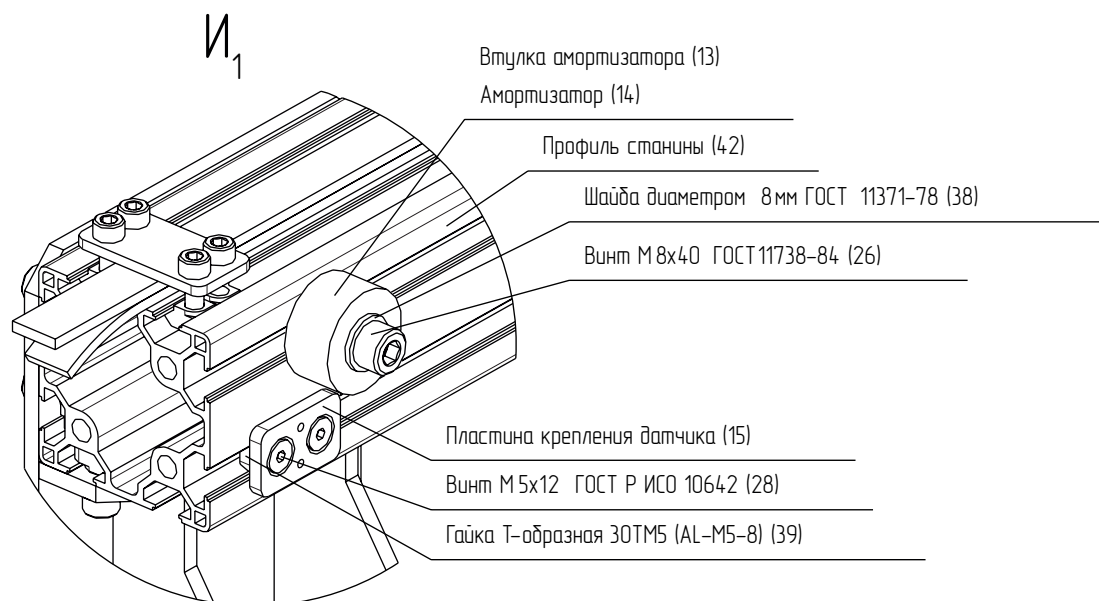


Рисунок 44 — Крепление амортизатора к профилю станины.

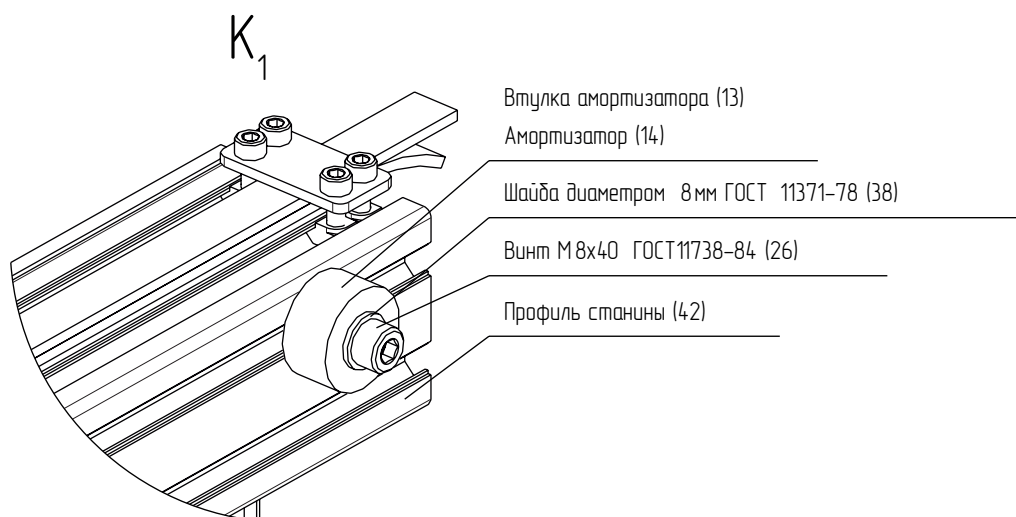


Рисунок 45 — Крепление амортизатора к профилю станины.

Вставить втулки амортизаторов (поз. 13) в амортизаторы (поз. 14) и прикрепить к профилю портала (поз. 47) с помощью винтов М8х40 ГОСТ 11738-84 (поз. 26) и шайб диаметром 8 мм ГОСТ 11371-78 (поз. 38) (см. рис. 49 и рис. 50).

Закрепить пластину крепления датчиков (поз. 15) на профиле портала (поз. 47) с помощью винтов М5х12 ГОСТ Р ИСО 10642 (поз. 28) и гаек Т-образных 30ТМ5 (AL-M5-8) (поз. 39) (см. рис. 49).

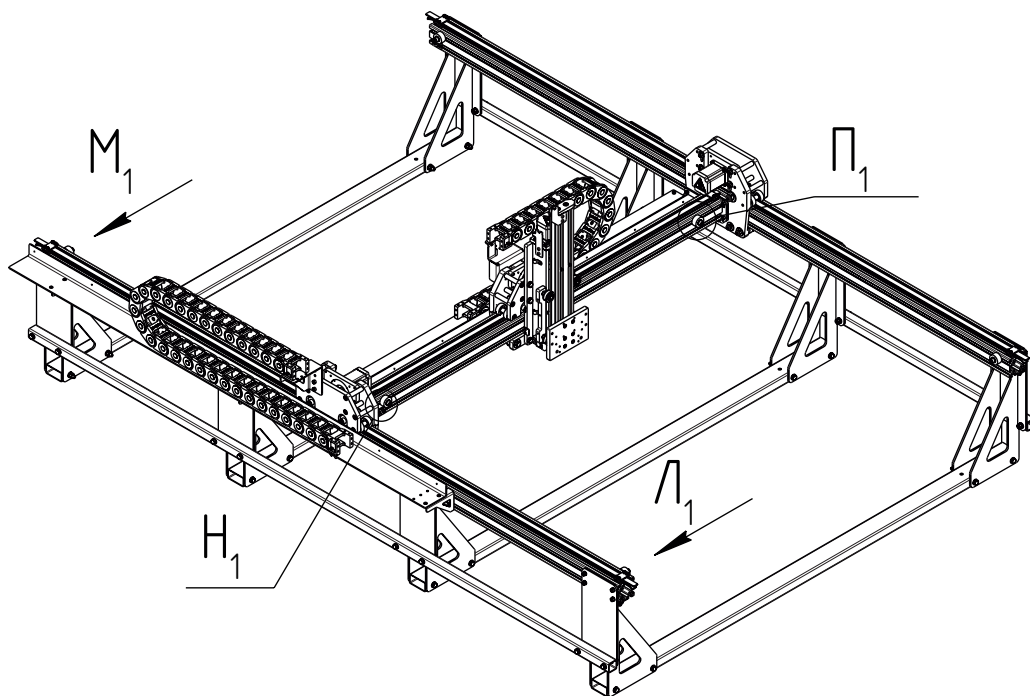


Рисунок 46 — Крепление амортизаторов и пластин крепления датчиков.

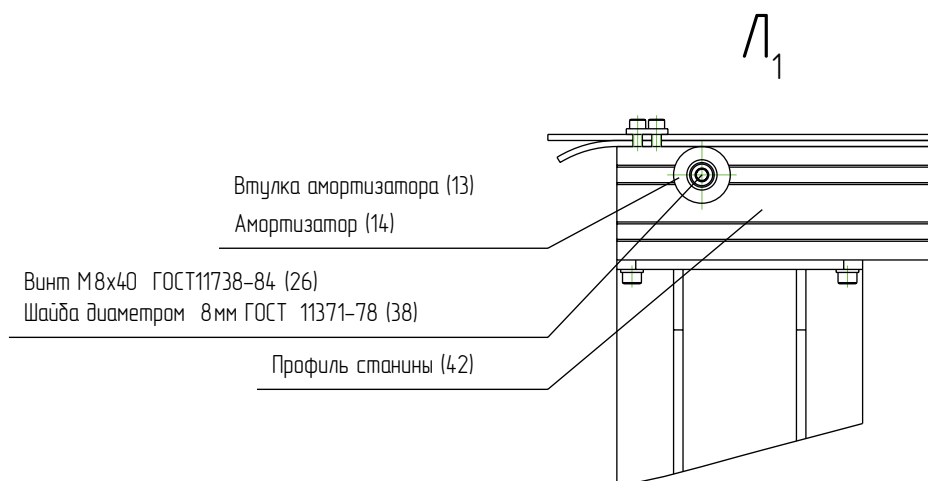


Рисунок 47 — Крепление амортизатора к профилю станины.

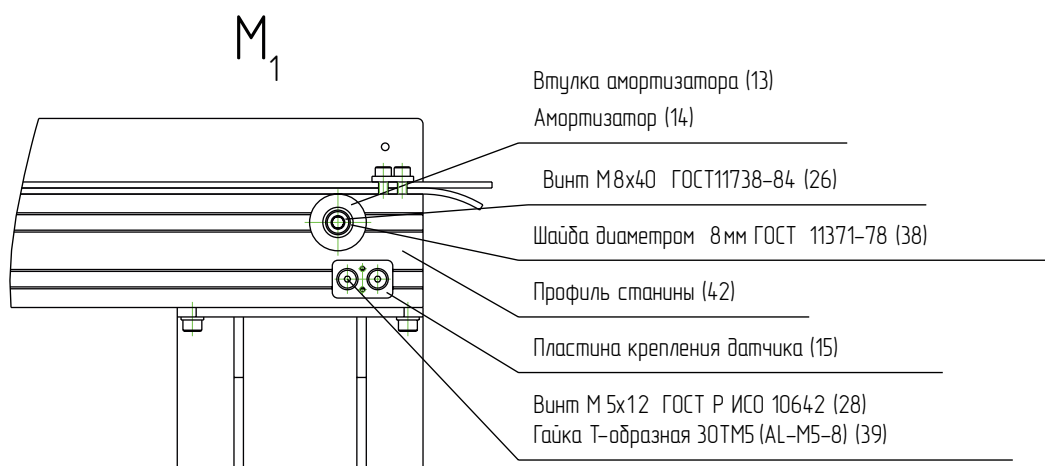


Рисунок 48 — Крепление амортизатора и пластины крепления датчика к профилю станины.

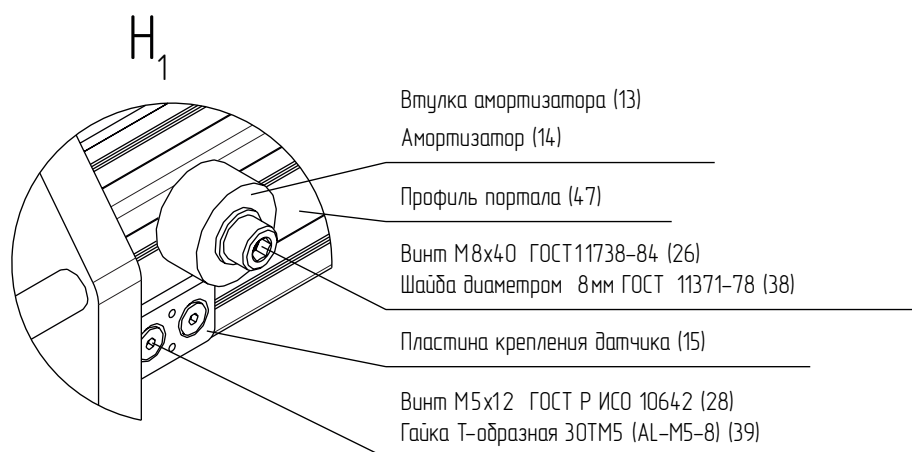


Рисунок 49 — Крепление амортизатора и пластины крепления датчика к профилю портала.

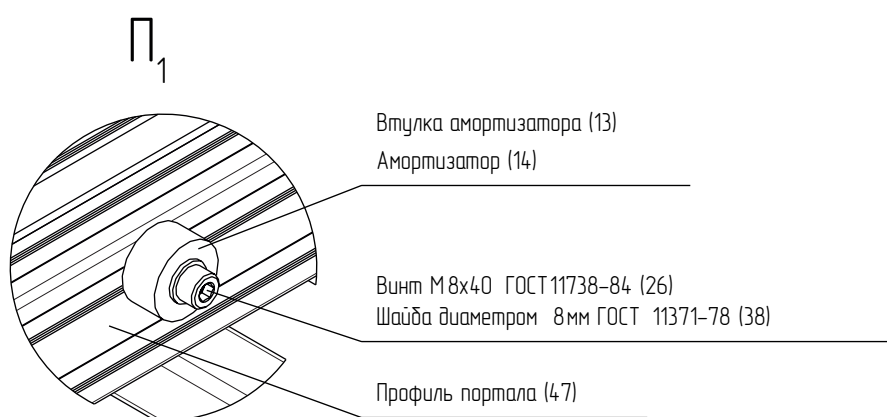


Рисунок 50 — Крепление амортизатора к профилю портала.

12. Прикрепить датчики индуктивные PLL01 (поз. 41) к пластинам крепления датчиков (поз. 15) винтами М3х16 ГОСТ Р ИСО 7045 (поз. 29) (см. рис. 52,53,54).

Установить пластиковые торцевые заглушки 6060EG (поз. 52) в профили станины (поз. 42) (см. рис. 55). Установить заглушки пластиковые 30х30 (поз. 50) в стяжки продольные (поз. 43), согласно рис. 55. Установить заглушки пластиковые 60х30 (поз. 51) в стяжки поперечные (поз. 46), согласно рис. 55.

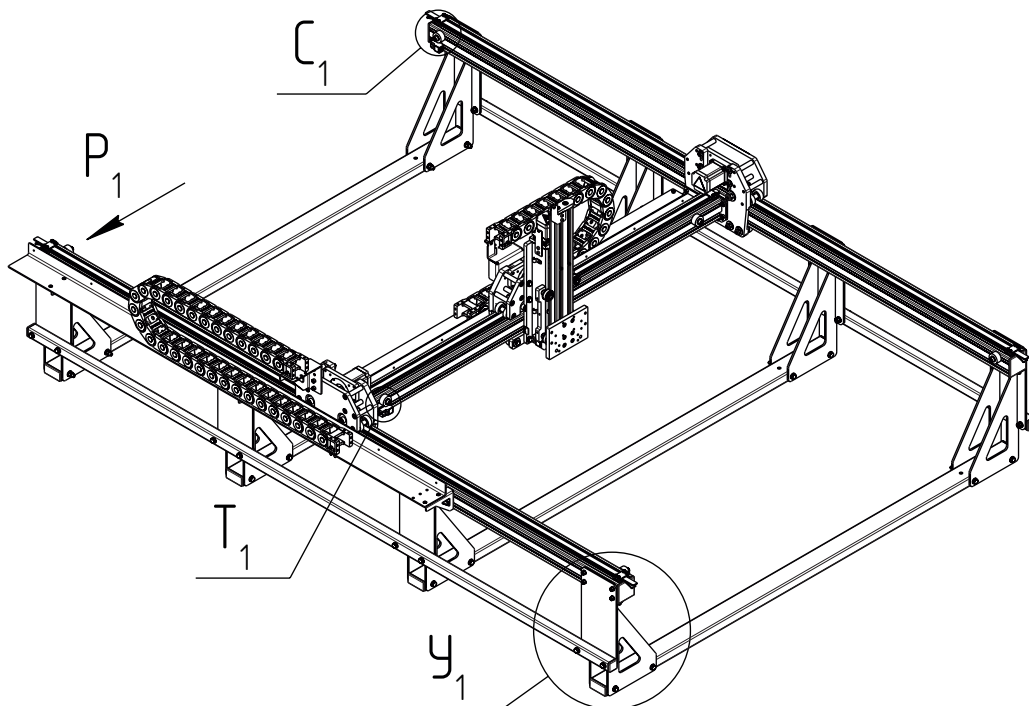


Рисунок 51 — Установка датчиков и заглушек.

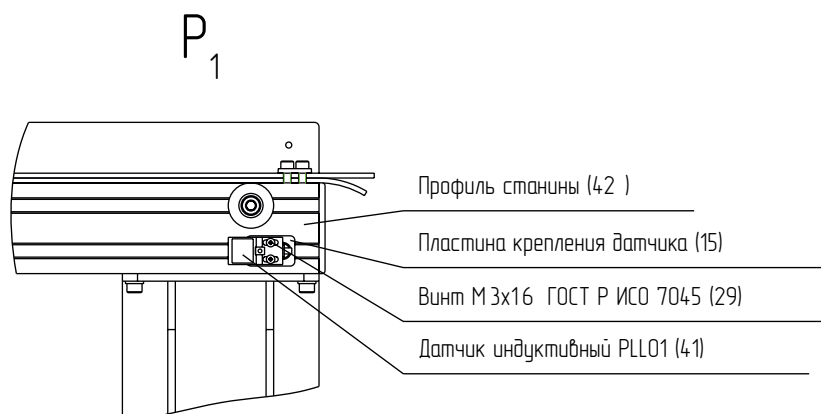


Рисунок 52 — Установка датчика.

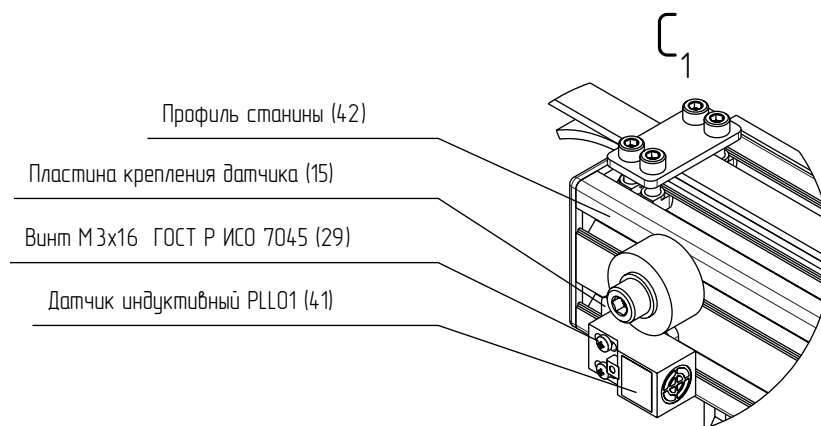


Рисунок 53 — Установка датчика.

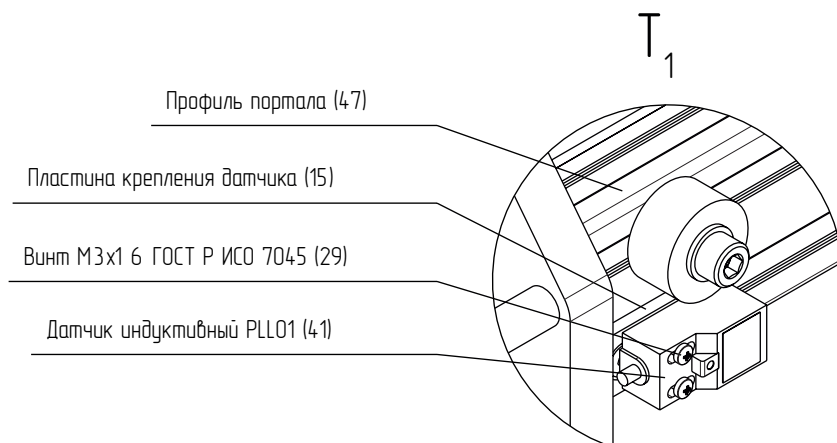


Рисунок 54 — Установка датчика.

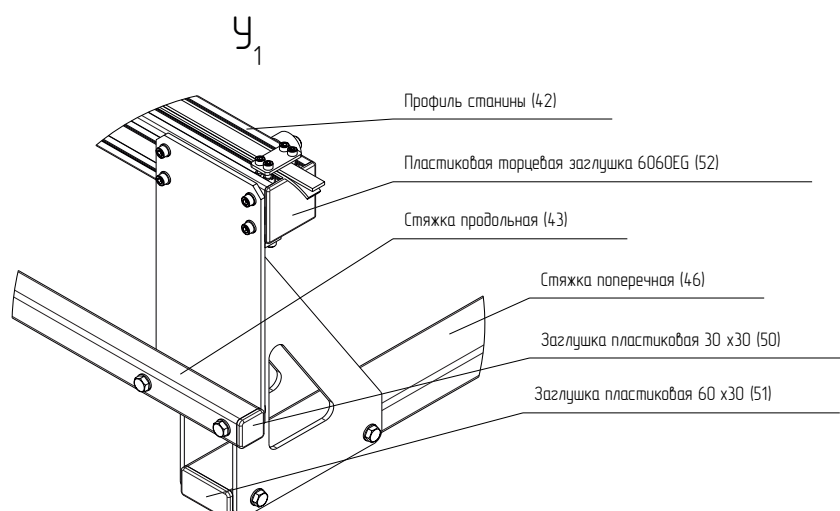


Рисунок 55 — Установка заглушек.

Станки-конструкторы серии RB можно установить на рабочие столы серии RX-RL. Особенности установки приведены на рисунках 56-58. Рабочий стол не включается в комплектацию.

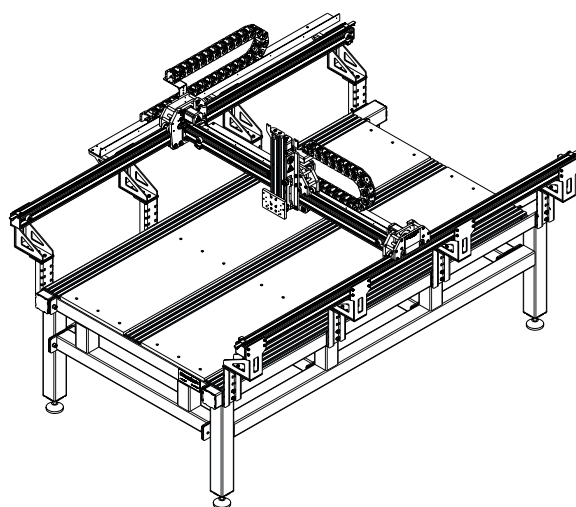


Рисунок 56 — Установка станка-конструктора с ЧПУ серии RB на рабочий стол серии RX-RL.

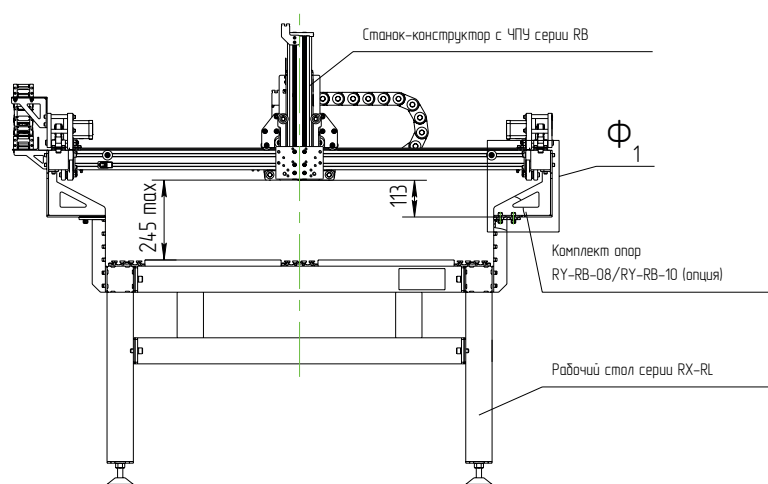


Рисунок 57 — Установка станка-конструктора с ЧПУ серии RB на рабочий стол серии RX-RL.

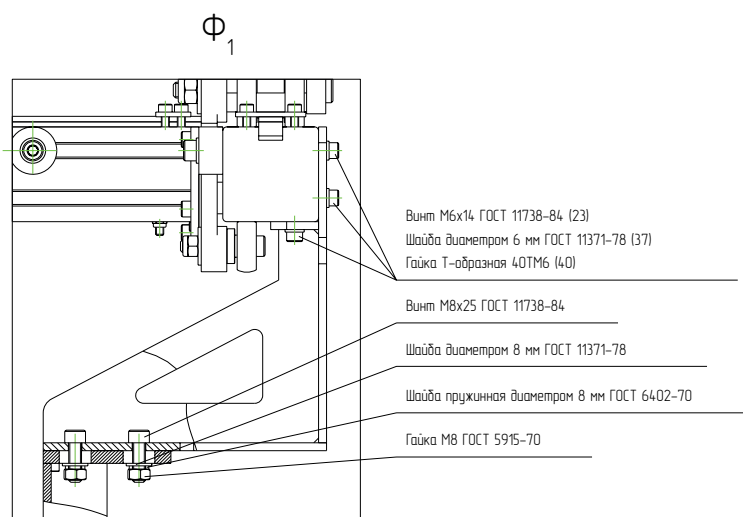


Рисунок 58 — Установка станка-конструктора с ЧПУ серии RB на рабочий стол серии RX-RL.

4 Подключение и начало работы.

Во время работы станка температура окружающей среды должна поддерживаться на уровне 15-25°C. Станок необходимо устанавливать на ровную поверхность. Подключение станка к системе управления осуществляется покупателем. Ниже представлена общая схема управления станком. По окончании монтажных работ и программных настроек необходимо осуществить пробный пуск станка на холостом ходу. При обнаружении в процессе работы стука, необычного шума, перегрева частей станка, необходимо остановить станок и выяснить причину неполадки.

Внимание!

Запрещается соединение «-» источника питания с заземлением, массой, корпусом и т. д. Строго соблюдайте полярность подключения источника питания и управляющих сигналов.

Для определения Steps per (количество импульсов, которое необходимо для перемещения инструмента на 1 мм) необходимо воспользоваться формулами:

- для осей X и Y Steps per = 2*P;
- для оси Z Steps per = 50*P, где P — значение микрошага контроллера или драйвера.

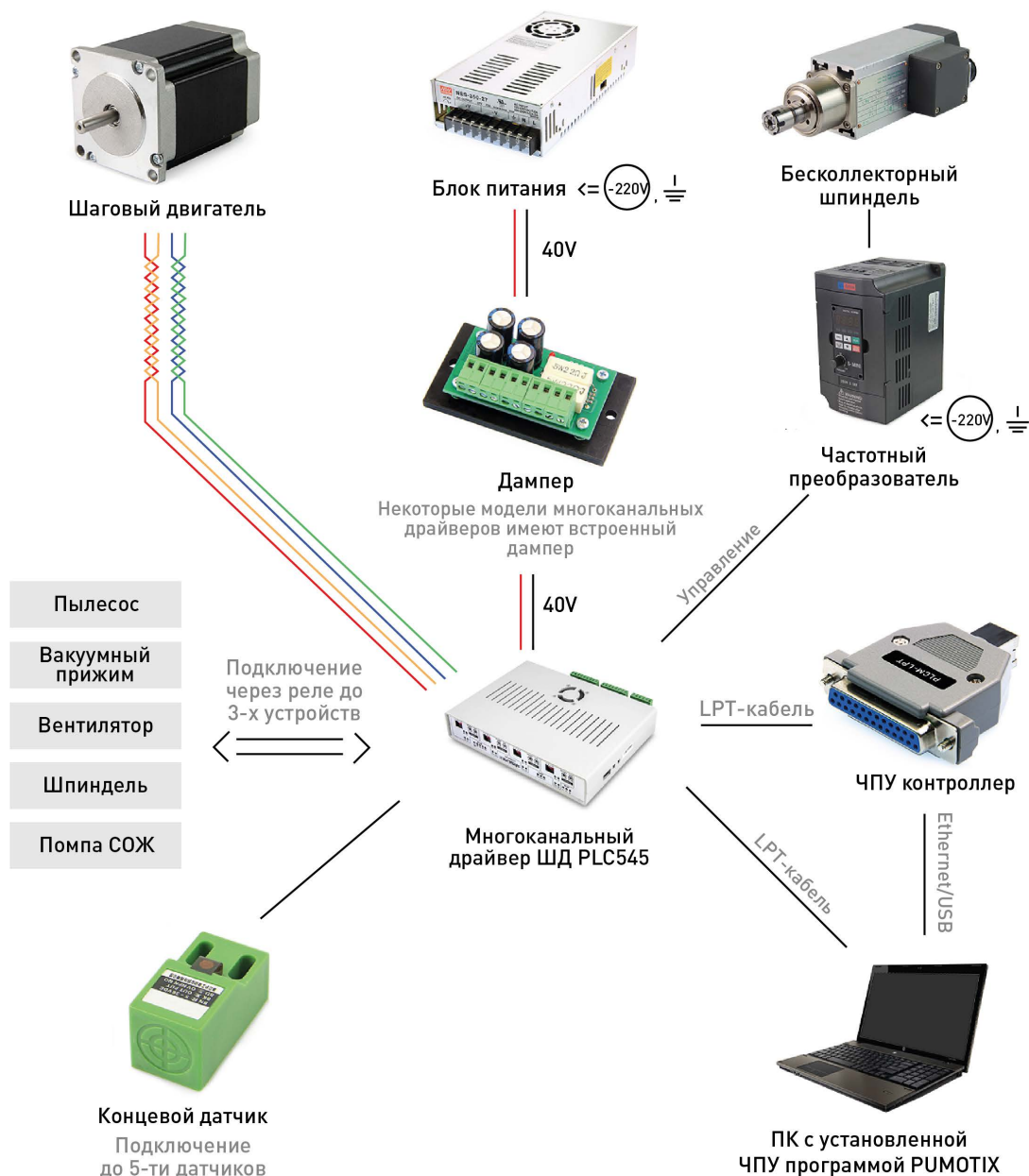


Рисунок 59 — Общая схема системы управления станком ЧПУ.

5 Техническое обслуживание.

Станок необходимо содержать в чистоте. После окончания работы станок необходимо очистить от продуктов обработки при помощи ветоши и щетки, продуть узлы сжатым воздухом.

Срок службы, производительность и точность работы станка зависит от аккуратного отношения к оборудованию и своевременного ухода за станком. После каждых 12 часов работы необходимо протирать от загрязнений направляющие и ролики, смазывать винт смазкой Mobilux EP2.

В процессе работы некоторые узлы и детали станка изнашиваются, и его работоспособность нарушается. При сильном износе узлов и деталей их необходимо заменить. При появлении люфта (продольного зазора) в ШВП, винт и гайку необходимо заменить.

6 Возможные неисправности и методы их устранения.

Неисправность	Причина	Способы устранения
Шаговый двигатель не работает	<ol style="list-style-type: none"> 1. Неправильно выбраны параметры в ПО. 2. Неправильное подключение. 3. Неисправна электропроводка. 4. Замыкание в обмотке ШД. 	<ol style="list-style-type: none"> 1. Установить необходимые параметры и значения в ПО. 2. Проверить правильность подключения к контроллеру. 3. Заменить электропроводку. 4. Заменить ШД.
Неравномерность подачи	<ol style="list-style-type: none"> 1. Перегрузка ШД. 2. Вышла из строя ШВП. 3. Появление зазора в подшипнике. 4. Ослаблен зубчатый ремень. 5. Изношены ролики. 6. Проворачивается зубчатый шкив. 	<ol style="list-style-type: none"> 1. Установить параметры в ПО, не превышающие допустимых значений. 2. Заменить ШВП. 3. Заменить подшипник. 4. Натянуть зубчатый ремень. 5. Заменить ролики. 6. Затянуть винты на зубчатом шкиве.
Винт не вращается	<ol style="list-style-type: none"> 1. Проворачивается муфта. 2. Сломана муфта. 	<ol style="list-style-type: none"> 1. Затянуть винты на муфте. 2. Заменить муфту.

Таблица 5 — Возможные неисправности и методы их устранения.

7

Маркировка, упаковка, хранение, транспортировка, утилизация.

7.1. Маркировка изделия.

Маркировка изделия содержит:

- товарный знак;
- модель изделия.

Маркировка потребительской тары изделия содержит:

- товарный знак предприятия-изготовителя;
- условное обозначение и серийный номер;
- год и месяц упаковывания.

7.2. Упаковка.

К заказчику изделие доставляется в разобранном виде. Все разгрузочные и погрузочные перемещения вести с особым вниманием и осторожностью, обеспечивающими защиту от механических повреждений.

При хранении упакованного оборудования необходимо соблюдать условия:

- не хранить под открытым небом;
- хранить в сухом и незапыленном месте;
- не подвергать воздействию агрессивных сред и прямых солнечных лучей;
- оберегать от механических вибраций и тряски;
- хранить при температуре от -20°C до +40°C, при влажности не более 60%.

7.3. Условия хранения изделия.

Изделие без упаковки должно храниться в условиях по ГОСТ 15150-69, группа 1Л (Отапливаемые и вентилируемые помещения с кондиционированием воздуха) при температуре от -20°C до +65°C и относительной влажности воздуха не более 90% (при +20°C).

Помещение должно быть сухим, не содержать конденсата и пыли. Запыленность помещения должна быть в пределах санитарной нормы. В воздухе помещения для хранения изделия не должно присутствовать агрессивных примесей (паров кислот, щелочей). Требования по хранению относятся к складским помещениям поставщика и потребителя.

7.4. Условия транспортирования.

Допускается транспортирование изделия в транспортной таре всеми видами транспорта (в том числе в отопливаемых герметизированных отсеках самолетов) без ограничения расстояний. При перевозке в железнодорожных вагонах вид отправки — мелкий малотоннажный. При транспортировании изделия должна быть предусмотрена защита от попадания пыли и атмосферных осадков.

Влияющая величина	Значение
Диапазон температур	от -50°C до +40°C
Относительная влажность, не более	80% при +25°C
Атмосферное давление	от 70 до 106.7 кПа (537-800 мм рт. ст.)

7.5. Подготовка к транспортированию.

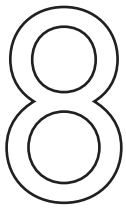
Изделие должно быть закреплено для обеспечения устойчивого положения, исключения взаимного смещения и ударов. При проведении погрузочно-разгрузочных работ и транспортировании должны строго выполняться требования манипуляционных знаков, нанесенных на транспортной таре.

7.6. Утилизация.

Изделие не содержит в своем составе опасных или ядовитых веществ, способных нанести вред здоровью человека или окружающей среде, и не представляет опасности для жизни, здоровья людей и окружающей среде по окончании срока службы.

В этой связи утилизация изделия может производиться по правилам утилизации общепромышленных отходов. Утилизация осуществляется отдельно по группам материалов: пластмассовым элементам, металлическим частям и крепежным деталям.

Содержание драгоценных металлов в компонентах изделия (электронных платах, разъемах и т.п.) крайне мало, поэтому их вторичную переработку производить нецелесообразно.



Гарантийные обязательства.

Гарантийный срок службы составляет 12 месяцев со дня приобретения. Гарантия сохраняется только при соблюдении условий эксплуатации и регламентного обслуживания.

1. Общие положения

1.1. В случае приобретения товара в виде комплектующих Продавец гарантирует работоспособность каждой из комплектующих в отдельности, но не несет ответственности за качество их совместной работы (неправильный подбор комплектующих). В случае возникновения вопросов Вы можете обратиться за технической консультацией к специалистам компании.

1.2. Продавец не предоставляет гарантии на совместимость приобретаемого товара и товара, имеющегося у Покупателя либо приобретенного им у третьих лиц.

1.3. Характеристики изделия и комплектация могут изменяться производителем без предварительного уведомления в связи с постоянным техническим совершенствованием продукции.

2. Условия принятия товара на гарантийное обслуживание:

2.1. Товар принимается на гарантийное обслуживание в той же комплектности, в которой он был приобретен.

3. Порядок осуществления гарантийного обслуживания

3.1. Гарантийное обслуживание осуществляется путем тестирования (проверки) заявленной неисправности товара.

3.2. При подтверждении неисправности проводится гарантийный ремонт.

4. Гарантия не распространяется на стекло, электролампы, стартеры и расходные материалы, а также на:

4.1. Товар с повреждениями, вызванными ненадлежащими условиями транспортировки и хранения, неправильным подключением, эксплуатацией в штатном режиме либо в условиях, не предусмотренных производителем (в т.ч. при температуре и влажности за пределами рекомендованного диапазона), имеющий повреждения вследствие действия сторонних обстоятельств (скачков напряжения электропитания, стихийных бедствий и т.д.), а также имеющий механические и тепловые повреждения.

4.2. Товар со следами воздействия и (или) попадания внутрь посторонних предметов, веществ (в том числе пыли), жидкостей, насекомых, а также имеющий посторонние надписи.

4.3. Товар со следами несанкционированного вмешательства и (или) ремонта (следы вскрытия, кустарная пайка, следы замены элементов и т.п.).

4.4. Товар, имеющий средства самодиагностики, свидетельствующие о ненадлежащих условиях эксплуатации.

4.5. Технически сложный Товар, в отношении которого монтажно-сборочные и пусконаладочные работы были выполнены не специалистами Продавца или рекомендованными им организациями, за исключением случаев, прямо предусмотренных документацией на товар.

4.6. Товар, эксплуатация которого осуществлялась в условиях, не соответствующих требованиям производителя к электропитанию, а также при отсутствии устройств электрозащиты сети и оборудования.

4.7. Товар, который был перепродан первоначальным покупателем третьим лицам.

4.8. Товар, получивший дефекты, возникшие в результате использования некачественных или выработавших свой ресурс запасных частей, расходных материалов, принадлежностей, а также в случае использования не рекомендованных изготовителем запасных частей, расходных материалов, принадлежностей.

Обращаем Ваше внимание на то, что в документации возможны изменения в связи с постоянным техническим совершенствованием продукции. Последние версии Вы всегда можете скачать на нашем сайте purelogic.ru

КОНТАКТЫ

8 (800) 511-50-40 бесплатные звонки по РФ

+7 (495) 505-63-74 – Москва

+7 (473) 204-51-56 – Воронеж

394033, Россия, г. Воронеж, Ленинский пр-т, 160 офис 149

Пн-Чт: 8:00-17:00

Пт: 8:00-16:00